

LCW CR7P.EC



Highest flux. Highest efficacy. This OSLON SSL family next generation LED offers a prefocused radiation pattern making it the ideal choice for spot lighting applications. Its low thermal resistance allows this device to be highly efficient even at high driving currents. Applications demanding long lifetimes are perfectly addressed with this highly reliable LED.

Features:

- **Package:** SMT ceramic package with silicone resin and silicone lens
- **Viewing angle at 50 % I_V :** 80°
- **Color:** 2400 K - 5000 K (warm and neutral white)
- **CRI:** min. 80 (typ. 83)
- **Luminous Flux:** typ. 111 lm @ 3000 K
- **Luminous efficacy:** typ. 108 lm/W @ 3000 K
- **Corrosion Robustness:** Superior Corrosion Robustness
- **Lumen Maintenance:** Test results according to IESNA LM-80 available

Applications

- Accent and effect lighting
- Retrofits and fixtures
- Professional downlights
- Shop lighting
- Spot lights
- Task lights

Höchster Lichtstrom. Höchste Lichtausbeute. Als Mitglied der jüngsten Generation der OSLON-SSL-Familie ist diese LED mit vorfokussierter Abstrahlcharakteristik die ideale Wahl für Punktstrahler. Der geringe Wärmewiderstand sorgt selbst bei hohen Strömen für höchste Lichtausbeute. Diese zuverlässige LED eignet sich besonders für Applikationen, die eine hohe Lebenserwartung erfordern.

Besondere Merkmale:

- **Gehäusotyp:** SMT-Keramikgehäuse mit Silikonverguss und -linse
- **Abstrahlwinkel bei 50 % I_V :** 80°
- **Farbe:** 2400 K - 5000 K (warm- und neutralweiß)
- **CRI:** min. 80 (typ. 83)
- **Lichtstrom:** typ. 111 lm @ 3000 K
- **Lichtausbeute:** typ. 108 lm/W @ 3000 K
- **Korrosionsstabilität:** Höchste Korrosionsbeständigkeit
- **Lichtstromerhaltung:** Testergebnisse nach IESNA LM-80 verfügbar

Anwendungen

- Akzent- und Effektbeleuchtung
- Retrofits
- Professionelle Downlights
- Ladenbeleuchtung
- Spot-Leuchten
- Schreibtischleuchten

Ordering Information
Bestellinformation

Type:	Color Temperature	Luminous Flux	Ordering Code
Typ:	Farbtemperatur	Lichtstrom	Bestellnummer
	[K]	^{1) page 26} ^{1) Seite 26} $I_F = 350 \text{ mA}$ $\Phi_V \text{ [lm]}$	
LCW CR7P.EC-LPLR-5H7I-1	5000	112 ... 140	Q65111A2594
LCW CR7P.EC-LPLR-5J7K-1	4500	112 ... 140	Q65111A2705
LCW CR7P.EC-KULQ-5J7K-1	4500	104.2 ... 130	Q65111A2706
LCW CR7P.EC-LPLR-5L7N-1	4000	112 ... 140	Q65111A3116
LCW CR7P.EC-KULQ-5L7N-1	4000	104.2 ... 130	Q65111A2551
LCW CR7P.EC-KULQ-5O8Q-1	3500	104.2 ... 130	Q65111A2795
LCW CR7P.EC-KULQ-5R8T-1	3000	104.2 ... 130	Q65111A2533
LCW CR7P.EC-KTLP-5R8T-1	3000	97 ... 121	Q65111A2251
LCW CR7P.EC-KTLP-5U8X-1	2700	97 ... 121	Q65111A2534
LCW CR7P.EC-KSKU-5YC8-1	2400	89.2 ... 112	Q65111A4342

Note: The above Type Numbers represent the order groups which include only a few brightness groups (see page 5). Only one group will be shipped on each packing unit (there will be no mixing of two groups on each packing unit). E. g. LCW CR7P.EC-KULQ-5J7K-1 means that only one group KU, LP, LQ will be shippable for any packing unit. In order to ensure availability, single brightness groups will not be orderable.

In a similar manner for colors where color chromaticity coordinate groups are measured and binned, single groups will be shipped on any one packing unit. LCW CR7P.EC-KULQ-5J7K-1 means that the device will be shipped within the specified limits. In order to ensure availability, single color chromaticity groups groups will not be orderable (see page 7).

In a similar manner for colors where forward voltage groups are measured and binned, single forward voltage groups will be shipped on any packing unit. E. g. LCW CR7P.EC-KULQ-5J7K-1 means that only one forward voltage group L1, L2, M1, MX will be shippable. In order to ensure availability, single forward voltage groups will not be orderable (see page 5).

Anm.: Die oben genannten Typbezeichnungen umfassen die bestellbaren Selektionen. Diese bestehen aus wenigen Helligkeitsgruppen (siehe Seite 5). Es wird nur eine einzige Helligkeitsgruppe pro Verpackungseinheit geliefert. Z. B. LCW CR7P.EC-KULQ-5J7K-1 bedeutet, dass in einer Verpackungseinheit nur eine der Helligkeitsgruppen KU, LP, LQ enthalten ist. Um die Liefersicherheit zu gewährleisten, können einzelne Helligkeitsgruppen nicht bestellt werden.

Gleiches gilt für die Farben, bei denen Farbortgruppen gemessen und gruppiert werden. Pro Verpackungseinheit wird nur eine Farbortgruppe geliefert. Z.B. LCW CR7P.EC-KULQ-5J7K-1 bedeutet, dass in einer Verpackungseinheit nur eine der Farbortgruppen enthalten ist (siehe Seite 7). LCW CR7P.EC-KULQ-5J7K-1 bedeutet, dass das Bauteil innerhalb der spezifizierten Grenzen geliefert wird. Um die Liefersicherheit zu gewährleisten, können einzelne Farbortgruppen nicht bestellt werden.

Gleiches gilt für die LEDs, bei denen die Durchlassspannungsgruppen gemessen und gruppiert werden. Pro Verpackungseinheit wird nur eine Durchlassspannungsgruppe geliefert. Z. B. LCW CR7P.EC-KULQ-5J7K-1 bedeutet, dass nach Durchlassspannungsgruppen gruppiert wird. In einer Verpackungseinheit ist nur eine der Durchlassspannungsgruppen L1, L2, M1, MX enthalten (siehe Seite 5). Um die Liefersicherheit zu gewährleisten, können einzelne Durchlassspannungsgruppen nicht direkt bestellt werden.

Maximum Ratings**Grenzwerte**

Parameter Bezeichnung	Symbol Symbol	Values Werte	Unit Einheit
Operating temperature range Betriebstemperatur	T_{op}	-40 ... 120	°C
Storage temperature range Lagertemperatur	T_{stg}	-40 ... 120	°C
Junction temperature absolute * Sperrschichttemperatur absolut *	$T_{j, abs}$	160	°C
Junction temperature Sperrschichttemperatur	T_j	135	°C
Forward current Durchlassstrom ($T_s = 25$ °C)	I_F	100 ... 800	mA
Surge current Stoßstrom	I_{FM}	2000	mA
Reverse current ^{2) page 26} Sperrstrom ^{2) Seite 26}	I_R	200	mA
ESD withstand voltage ESD Festigkeit (acc. to ANSI/ESDA/JEDEC JS-001 - HBM, Class 3B)	V_{ESD}	8	kV

*Note: * This is verified by testing 30 pieces. Pass criteria: No catastrophic failures allowed, luminous flux must be better than L70B50 after 1000 h.*

*Anm: * Dieser Wert wird durch den Test von 30 Bauteilen abgesichert. Dabei dürfen keine Totalausfälle auftreten und der Lichtstrom muß nach 1000 h über L70B50 liegen.*

Characteristics ($T_S = 25\text{ °C}$; $I_F = 350\text{ mA}$)

Kennwerte

Parameter Bezeichnung	Symbol Symbol	Values Werte	Unit Einheit
Viewing angle at 50 % I_V Abstrahlwinkel bei 50 % I_V (typ.)	2ϕ	80	°
Forward voltage ^{3) page 26} Durchlassspannung ^{3) Seite 26} (min.)	V_F	2.80	V
(typ.)	V_F	2.95	V
(max.)	V_F	3.25	V
Reverse voltage Sperrspannung (max.) ($I_R = 20\text{ mA}$)	V_R	1.2	V
Color reproduction index ^{4) page 26} Farbwiedergabe Index ^{4) Seite 26} (typ.)	R_a	83	-
(min.)	R_a	80	-
Real thermal resistance junction / solder point ^{5) page 26} (typ.)	$R_{th\ JS\ real}$	9.6	K/W
(max.)	$R_{th\ JS\ real}$	10.8	K/W
Realer Wärmewiderstand Sperrschicht / Lötpad ^{5) Seite 26}			
"Electrical" thermal resistance junction / solder point ^{5) page 26} (typ.)	$R_{th\ JS\ el}$	6.2	K/W
(max.)	$R_{th\ JS\ el}$	7.0	K/W
"Elektrischer" Wärmewiderstand Sperrschicht / Lötpad ^{5) Seite 26} (with efficiency $\eta_e = 35\%$)			

Note: Individual forward voltage groups see next page

Anm.: Durchlassspannungsgruppen siehe nächste Seite

Brightness Groups
Helligkeitsgruppen

Group	Luminous Flux <small>1) page 26</small>	Luminous Flux <small>1) page 26</small>	Luminous Intensity <small>6) page 26</small>
Gruppe	Lichtstrom <small>1) Seite 26</small> (min.) Φ_V [lm]	Lichtstrom <small>1) Seite 26</small> (max.) Φ_V [lm]	Lichtstärke <small>6) Seite 26</small> (typ.) I_V [cd]
KS	89.2	97	51
KT	97	104.2	56
KU	104.2	112	61
LP	112	121	65
LQ	121	130	70
LR	130	140	76

Note: The standard shipping format for serial types includes either a lower family group, an upper family group or a grouping of all individual brightness groups of only a few brightness groups. Individual brightness groups cannot be ordered.

Anm.: Die Standardlieferform von Serientypen beinhaltet entweder eine untere Familiengruppe, eine obere Familiengruppe oder eine Sammelgruppe, die aus nur wenigen Helligkeitsgruppen besteht. Einzelne Helligkeitsgruppen sind nicht bestellbar.

Forward Voltage Groups 3) page 26
Durchlassspannungsgruppen 3) Seite 26

Group		
Gruppe	(min.) V_F [V]	(max.) V_F [V]
L1	2.80	2.90
L2	2.90	3.00
M1	3.00	3.10
MX	3.10	3.25

Color Chromaticity Groups ⁷⁾ page 26Farbortgruppen ⁷⁾ Seite 26

Group Gruppe	Cx	Cy	Group Gruppe	Cx	Cy	Group Gruppe	Cx	Cy
5H	0.3366	0.3369	5O	0.3890	0.3690	6T	0.4342	0.3957
	0.3369	0.3451		0.3916	0.3772		0.4386	0.4048
	0.3441	0.3428		0.3975	0.3731		0.4420	0.3985
	0.3448	0.3515		0.4006	0.3815		0.4468	0.4077
6H	0.3369	0.3451	6O	0.3916	0.3772	7T	0.4386	0.4048
	0.3373	0.3534		0.3943	0.3853		0.4430	0.4138
	0.3448	0.3515		0.4006	0.3815		0.4468	0.4077
	0.3456	0.3601		0.4036	0.3898		0.4515	0.4168
7H	0.3373	0.3534	7O	0.3943	0.3853	8T	0.4430	0.4138
	0.3376	0.3616		0.3970	0.3934		0.4474	0.4228
	0.3456	0.3601		0.4036	0.3898		0.4515	0.4168
	0.3464	0.3688		0.4067	0.3982		0.4562	0.4260
5I	0.3441	0.3428	8O	0.3970	0.3934	5U	0.4373	0.3893
	0.3448	0.3515		0.3997	0.4015		0.4420	0.3985
	0.3515	0.3487		0.4067	0.3982		0.4428	0.3906
	0.3527	0.3578		0.4097	0.4065		0.4477	0.3998
6I	0.3448	0.3515	5P	0.3975	0.3731	6U	0.4420	0.3985
	0.3456	0.3601		0.4006	0.3815		0.4468	0.4077
	0.3527	0.3578		0.4061	0.3773		0.4477	0.3998
	0.3539	0.3669		0.4095	0.3858		0.4526	0.4090
7I	0.3456	0.3601	6P	0.4006	0.3815	7U	0.4468	0.4077
	0.3464	0.3688		0.4036	0.3898		0.4515	0.4168
	0.3539	0.3669		0.4095	0.3858		0.4526	0.4090
	0.3551	0.3760		0.4130	0.3944		0.4576	0.4183
5J	0.3512	0.3465	7P	0.4036	0.3898	8U	0.4515	0.4168
	0.3524	0.3555		0.4067	0.3982		0.4562	0.4260
	0.3591	0.3522		0.4130	0.3944		0.4576	0.4183
	0.3608	0.3616		0.4164	0.4029		0.4625	0.4275

Group Gruppe	Cx	Cy	Group Gruppe	Cx	Cy	Group Gruppe	Cx	Cy
6J	0.3524	0.3555	8P	0.4067	0.3982	5V	0.4428	0.3906
	0.3536	0.3646		0.4097	0.4065		0.4477	0.3998
	0.3608	0.3616		0.4164	0.4029		0.4483	0.3919
	0.3625	0.3711		0.4198	0.4115		0.4534	0.4011
7J	0.3536	0.3646	5Q	0.4061	0.3773	6V	0.4477	0.3998
	0.3548	0.3736		0.4095	0.3858		0.4526	0.4090
	0.3625	0.3711		0.4147	0.3814		0.4534	0.4011
	0.3642	0.3805		0.4185	0.3902		0.4585	0.4104
5K	0.3591	0.3522	6Q	0.4095	0.3858	7V	0.4526	0.4090
	0.3608	0.3616		0.4130	0.3944		0.4576	0.4183
	0.3670	0.3578		0.4185	0.3902		0.4585	0.4104
	0.3692	0.3677		0.4223	0.3990		0.4636	0.4197
6K	0.3608	0.3616	7Q	0.4130	0.3944	8V	0.4576	0.4183
	0.3625	0.3711		0.4164	0.4029		0.4625	0.4275
	0.3692	0.3677		0.4223	0.3990		0.4636	0.4197
	0.3714	0.3775		0.4261	0.4077		0.4688	0.4290
7K	0.3625	0.3711	8Q	0.4164	0.4029	5W	0.4483	0.3919
	0.3642	0.3805		0.4198	0.4115		0.4534	0.4011
	0.3714	0.3775		0.4261	0.4077		0.4538	0.3931
	0.3736	0.3874		0.4299	0.4165		0.4591	0.4025
5L	0.3670	0.3578	5R	0.4147	0.3814	6W	0.4534	0.4011
	0.3692	0.3677		0.4185	0.3902		0.4585	0.4104
	0.3746	0.3624		0.4222	0.3840		0.4591	0.4025
	0.3773	0.3726		0.4263	0.3929		0.4644	0.4118
6L	0.3692	0.3677	6R	0.4185	0.3902	7W	0.4585	0.4104
	0.3714	0.3775		0.4223	0.3990		0.4636	0.4197
	0.3773	0.3726		0.4263	0.3929		0.4644	0.4118
	0.3799	0.3828		0.4305	0.4019		0.4697	0.4211
7L	0.3714	0.3775	7R	0.4223	0.3990	8W	0.4636	0.4197
	0.3736	0.3874		0.4261	0.4077		0.4688	0.4290
	0.3799	0.3828		0.4305	0.4019		0.4697	0.4211
	0.3826	0.3931		0.4346	0.4108		0.4750	0.4304

Group Gruppe	Cx	Cy	Group Gruppe	Cx	Cy	Group Gruppe	Cx	Cy
5M	0.3746	0.3624	8R	0.4261	0.4077	5X	0.4538	0.3931
	0.3773	0.3726		0.4299	0.4165		0.4591	0.4025
	0.3822	0.3670		0.4346	0.4108		0.4593	0.3944
	0.3853	0.3776		0.4387	0.4197		0.4648	0.4038
6M	0.3773	0.3726	5S	0.4222	0.3840	6X	0.4591	0.4025
	0.3799	0.3828		0.4263	0.3929		0.4644	0.4118
	0.3853	0.3776		0.4298	0.3867		0.4648	0.4038
	0.3885	0.3882		0.4342	0.3957		0.4703	0.4132
7M	0.3799	0.3828	6S	0.4263	0.3929	7X	0.4644	0.4118
	0.3826	0.3931		0.4305	0.4019		0.4697	0.4211
	0.3885	0.3882		0.4342	0.3957		0.4703	0.4132
	0.3916	0.3987		0.4386	0.4048		0.4758	0.4225
5N	0.3822	0.3670	7S	0.4305	0.4019	8X	0.4697	0.4211
	0.3853	0.3776		0.4346	0.4108		0.4750	0.4304
	0.3898	0.3716		0.4386	0.4048		0.4758	0.4225
	0.3934	0.3825		0.4430	0.4138		0.4813	0.4319
6N	0.3853	0.3776	8S	0.4346	0.4108			
	0.3885	0.3882		0.4387	0.4197			
	0.3934	0.3825		0.4430	0.4138			
	0.3970	0.3935		0.4474	0.4228			
7N	0.3885	0.3882	5T	0.4298	0.3867			
	0.3916	0.3987		0.4342	0.3957			
	0.3970	0.3935		0.4373	0.3893			
	0.4006	0.4044		0.4420	0.3985			

Group Name on Label**Gruppenbezeichnung auf Etikett**

Example: KU-5J-L1

Beispiel: KU-5J-L1

Brightness Helligkeit	Chromaticity Coordinate Farbort	Forward Voltage Durchlassspannung
KU	5J	L1

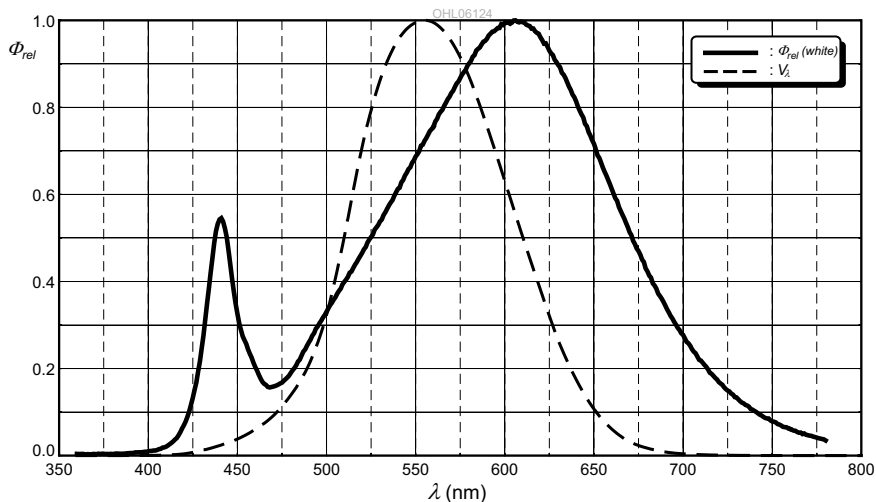
Note: No packing unit / tape ever contains more than one group for each selection.

Anm.: In einer Verpackungseinheit / Gurt ist immer nur eine Gruppe für jede Selektion enthalten.

Relative Spectral Emission - $V(\lambda) = \text{Standard eye response curve}$ ^{6) page 26}

Relative spektrale Emission - $V(\lambda) = \text{spektrale Augenempfindlichkeit}$ ^{6) Seite 26}

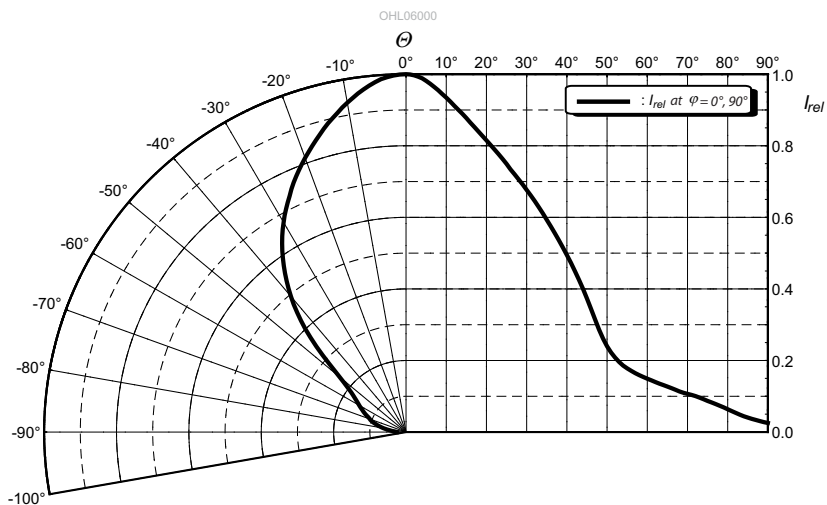
$\Phi_{rel} = f(\lambda)$; $T_S = 25\text{ }^\circ\text{C}$; $I_F = 350\text{ mA}$



Radiation Characteristics ^{6) page 26}

Abstrahlcharakteristik ^{6) Seite 26}

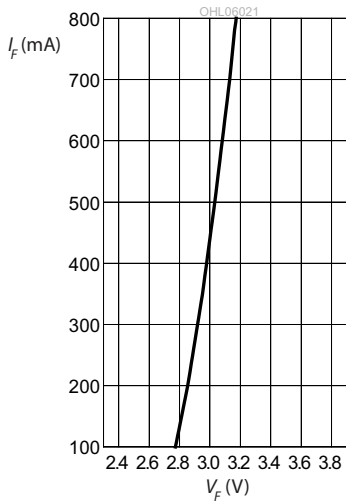
$I_{rel} = f(\varphi)$; $T_S = 25\text{ }^\circ\text{C}$



Forward Current ^{6) page 26}

Durchlassstrom ^{6) Seite 26}

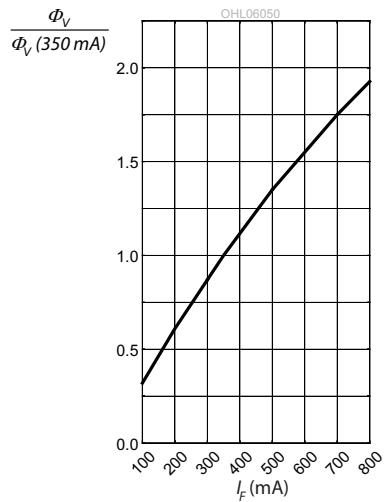
$I_F = f(V_F); T_S = 25\text{ }^\circ\text{C}$



Relative Luminous Flux ^{6) page 26, 8) page 26}

Relativer Lichtstrom ^{6) Seite 26, 8) Seite 26}

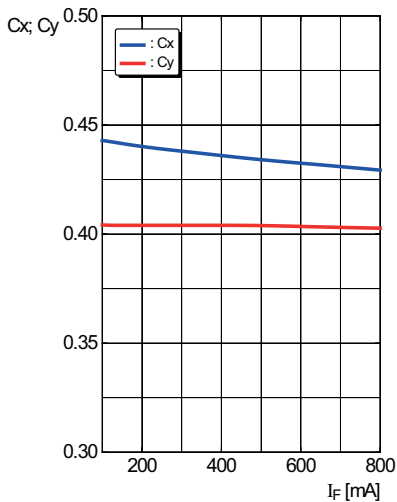
$\Phi_V / \Phi_V(350\text{ mA}) = f(I_F); T_S = 25\text{ }^\circ\text{C}$



Chromaticity Coordinate Shift ^{6) page 26}

Farbortverschiebung ^{6) Seite 26}

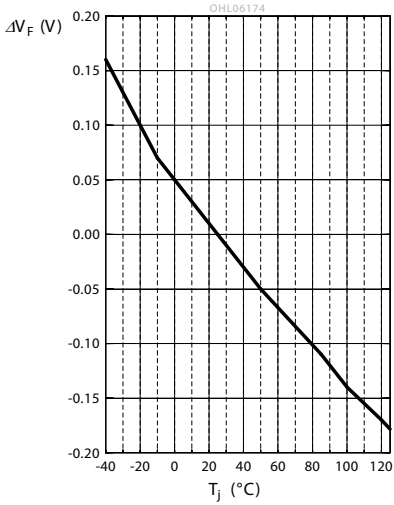
$C_x, C_y = f(I_F); T_S = 25\text{ }^\circ\text{C}$



Relative Forward Voltage ^{6) page 26}

Relative Vorwärtsspannung ^{6) Seite 26}

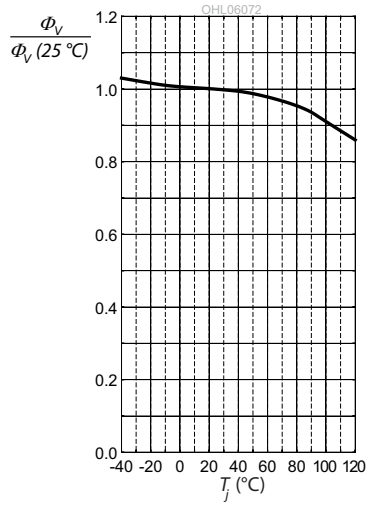
$\Delta V_F = V_F - V_F(25^\circ\text{C}) = f(T_j); I_F = 350 \text{ mA}$



Relative Luminous Flux ^{6) page 26}

Relative Lichtstrom ^{6) Seite 26}

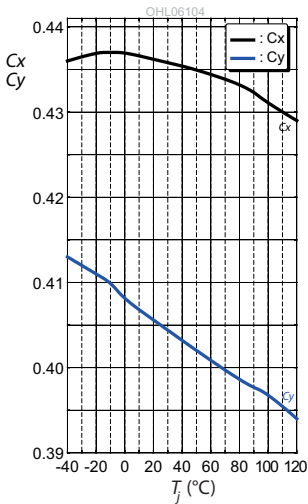
$\Phi_V / \Phi_V(25^\circ\text{C}) = f(T_j); I_F = 350 \text{ mA}$



Chromaticity Coordinate Shift ^{6) page 26}

Farbortverschiebung ^{6) Seite 26}

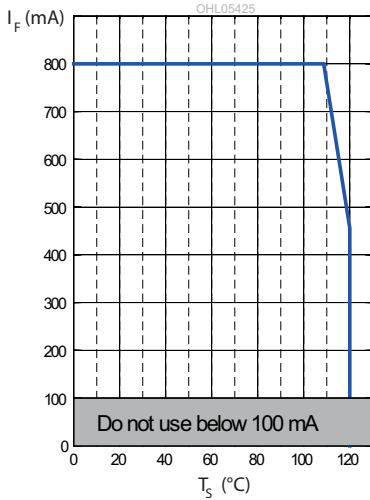
$C_x, C_y = f(T_j); I_F = 350 \text{ mA}$



Max. Permissible Forward Current

Max. zulässiger Durchlassstrom

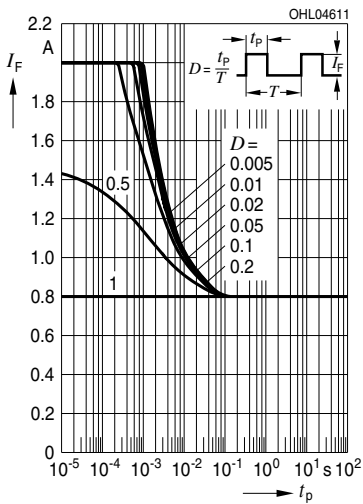
$I_F = f(T)$



Permissible Pulse Handling Capability

Zulässige Impulsbelastbarkeit $I_F = f(t_p)$

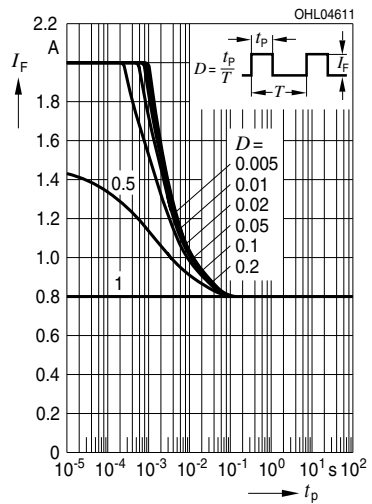
D: Duty cycle, $T_S = 25^\circ\text{C}$



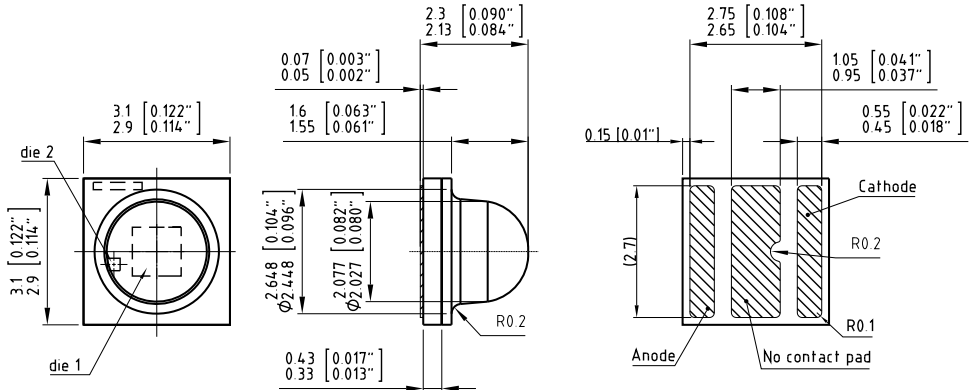
Permissible Pulse Handling Capability

Zulässige Impulsbelastbarkeit $I_F = f(t_p)$

D: Duty cycle, $T_S = 110^\circ\text{C}$



Package Outline ⁹⁾ page 26
 Maßzeichnung ⁹⁾ Seite 26



C67062-A0026-A3.-02

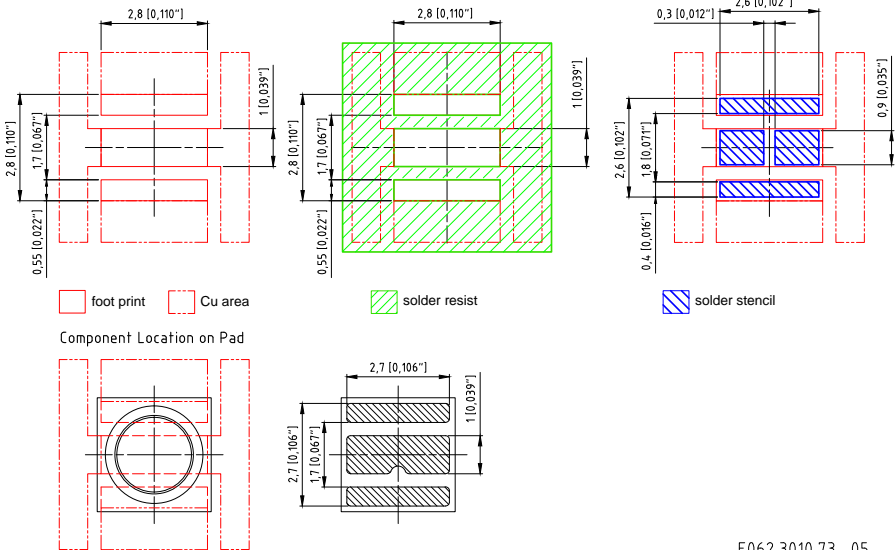
Approximate Weight:	25 mg
Gewicht:	25 mg
Mark:	Cathode
Markierung:	Kathode
ESD information:	LED is protected by ESD device which is connected in parallel to LED-Chip.
ESD Information:	Die LED enthält ein ESD-Bauteil, das parallel zum Chip geschaltet ist.
Corrosion robustness:	Test conditions: 40 °C / 90 % rh / 15 ppm H ₂ S / 336 h = Stricter than IEC 60068-2-43 (H ₂ S) [25 °C / 75 % rh / 10 ppm H ₂ S / 21 days] = Regarding relevant gas (H ₂ S) stricter than EN 60068-2-60 (method 4) [25 °C / 75 % rh / 200 ppb SO ₂ , 200 ppb NO ₂ , 10 ppb Cl ₂ / 21 days]

Korrosionsfestigkeit:

Test Kondition: 40°C / 90 % rh / 15 ppm H₂S / 336 h
= Besser als IEC 60068-2-43 (H₂S) [25°C / 75 % rh /
10 ppm H₂S / 21 Tage]
= Bezogen auf das Gas (H₂S) besser als EN
60068-2-60 (method 4) [25°C / 75 % rh / 200ppb
SO₂, 200ppb NO₂, 10ppb Cl₂ / 21 Tage]

Recommended Solder Pad ⁹⁾ page 26
 Empfohlenes Lötpadding ⁹⁾ Seite 26

Reflow soldering
 Reflow-Löten



E062.3010.73 -05

Note:

For superior solder joint connectivity results we recommend soldering under standard nitrogen atmosphere. For further information please refer to our Application Note "Handling and Processing Details for Ceramic LEDs".

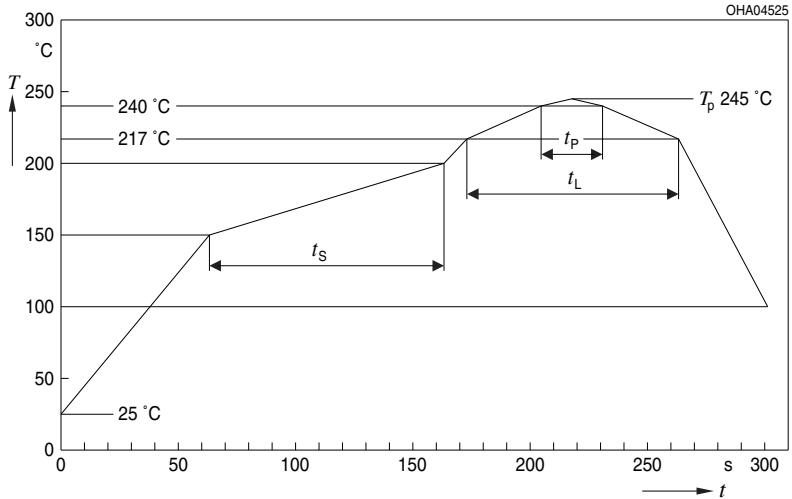
Anm.:

Um eine verbesserte Lötstellenkontaktierung zu erreichen, empfehlen wir, unter Standard-Stickstoffatmosphäre zu löten. Weitere Informationen finden Sie in der Applikationsschrift „Handling and Processing Details for Ceramic LEDs“.

Reflow Soldering Profile

Reflow-Lötprofil

Preconditioning: JEDEC Level 2 acc. to JEDEC J-STD-020D.01



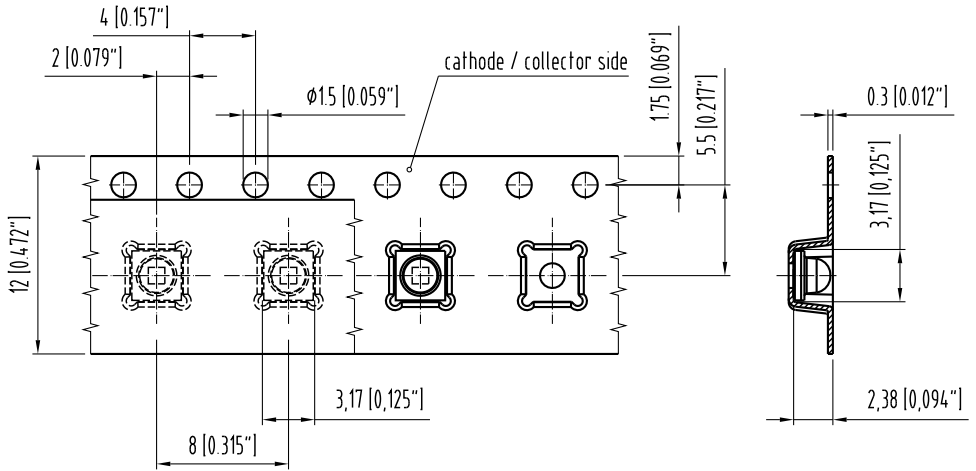
OHA04612

Profile Feature Profil-Charakteristik	Symbol Symbol	Pb-Free (SnAgCu) Assembly			Unit Einheit
		Minimum	Recommendation	Maximum	
Ramp-up rate to preheat*) 25 °C to 150 °C			2	3	K/s
Time t_S T_{Smin} to T_{Smax}	t_S	60	100	120	s
Ramp-up rate to peak*) T_{Smax} to T_P			2	3	K/s
Liquidus temperature	T_L	217			°C
Time above liquidus temperature	t_L		80	100	s
Peak temperature	T_P		245	260	°C
Time within 5 °C of the specified peak temperature T_P - 5 K	t_p	10	20	30	s
Ramp-down rate* T_P to 100 °C			3	6	K/s
Time 25 °C to T_P				480	s

All temperatures refer to the center of the package, measured on the top of the component

* slope calculation DT/Dt : Dt max. 5 s; fulfillment for the whole T-range

Method of Taping ⁹⁾ page 26
 Gurtung ⁹⁾ Seite 26

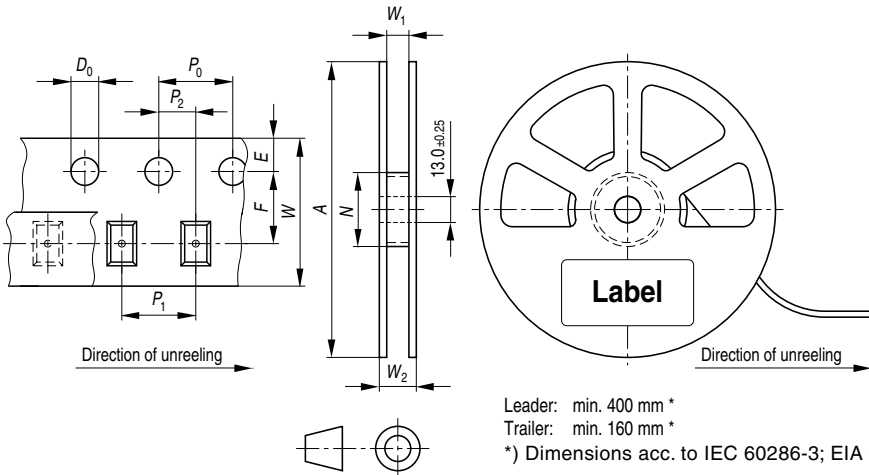


C63062-A4054-B6-06

Tape and Reel

Gurtverpackung

12 mm tape with 600 pcs. on \varnothing 180 mm reel



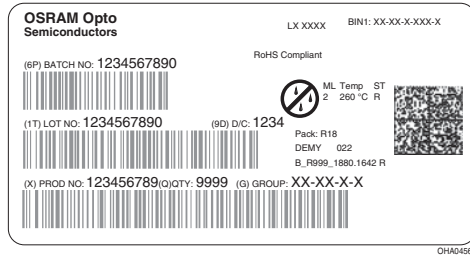
Tape dimensions in mm (inch)

W	P ₀	P ₁	P ₂	D ₀	E	F
12 +0.3/-0.1	4 ± 0.1 (0.157 ± 0.004)	4 ± 0.1 (0.157 ± 0.004) or 8 ± 0.1 (0.315 ± 0.004)	2 ± 0.05 (0.079 ± 0.002)	1.5 ± 0.1 (0.059 ± 0.004)	1.75 ± 0.1 (0.069 ± 0.004)	5.5 ± 0.05 (0.217 ± 0.002)

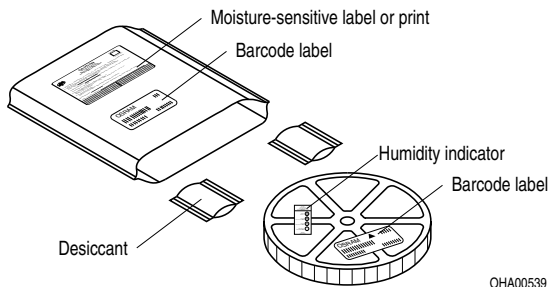
Reel dimensions in mm (inch)

A	W	N _{min}	W ₁	W _{2max}
180 (7)	12 (0.472)	60 (2.362)	12.4 + 2 (0.488 + 0.079)	18.4 (0.724)

Barcode-Product-Label (BPL) Barcode-Produkt-Etikett (BPL)



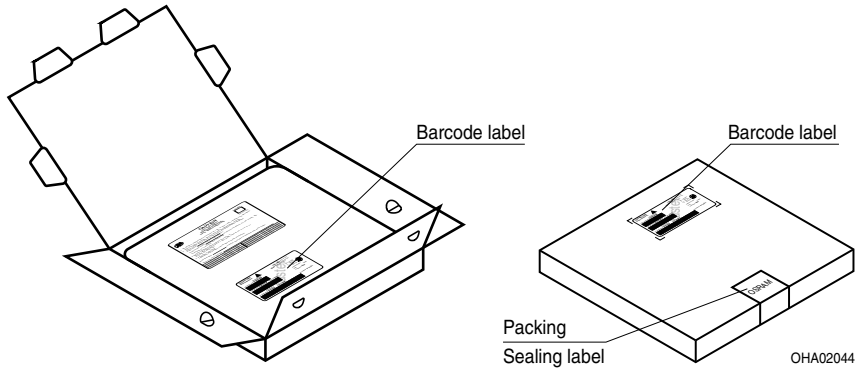
Dry Packing Process and Materials Trockenverpackung und Materialien



Note: Moisture-sensitive product is packed in a dry bag containing desiccant and a humidity card. Regarding dry pack you will find further information in the internet and in the Short Form Catalog in chapter "Tape and Reel" under the topic "Dry Pack". Here you will also find the normative references like JEDEC.

Anm.: Feuchteempfindliche Produkte sind verpackt in einem Trockenbeutel zusammen mit einem Trockenmittel und einer Feuchteindikatorkarte. Bezüglich Trockenverpackung finden Sie weitere Hinweise im Internet und in unserem Short Form Catalog im Kapitel "Gurtung und Verpackung" unter dem Punkt "Trockenverpackung". Hier sind Normenbezüge, unter anderem ein Auszug der JEDEC-Norm, enthalten.

Transportation Packing and Materials Kartonverpackung und Materialien



Dimensions of transportation box in mm (inch):

Width / Breite	Length / Länge	Height / Höhe
195 ± 5 (7.677 ± 0.1968)	195 ± 5 (7.677 ± 0.1968)	30 ± 5 (1.181 ± 0.196)

Notes

The evaluation of eye safety occurs according to the standard IEC 62471:2008 ("photobiological safety of lamps and lamp systems"). Within the risk grouping system of this CIE standard, the LED specified in this data sheet fall into the class Moderate risk (exposure time 0.25 s). Under real circumstances (for exposure time, eye pupils, observation distance), it is assumed that no endangerment to the eye exists from these devices. As a matter of principle, however, it should be mentioned that intense light sources have a high secondary exposure potential due to their blinding effect. As is also true when viewing other bright light sources (e.g. headlights), temporary reduction in visual acuity and afterimages can occur, leading to irritation, annoyance, visual impairment, and even accidents, depending on the situation.

Subcomponents of this LED are goldplated. In spite of the improved corrosion stability of this subcomponents, it can be affected by environments that contain very high concentrations of aggressive substances. Therefore, we recommend avoiding aggressive atmospheres during storage, production and use.

Hinweise

Die Bewertung der Augensicherheit erfolgt nach dem Standard IEC 62471:2008 ("photobiological safety of lamps and lamp systems"). Im Risikogruppensystem dieser CIE- Norm erfüllen die in diesem Datenblatt angegebenen LEDs folgende Gruppenanforderung - Moderate risk (Expositionsdauer 0,25 s). Unter realen Umständen (für Expositionsdauer, Augenpupille, Betrachtungsabstand) geht damit von diesen Bauelementen keinerlei Augengefährdung aus. Grundsätzlich sollte jedoch erwähnt werden, dass intensive Lichtquellen durch ihre Blendwirkung ein hohes sekundäres Gefahrenpotenzial besitzen. Nach einem Blick in eine helle Lichtquelle (z.B. Autoscheinwerfer), kann ein temporär eingeschränktes Sehvermögen oder auch Nachbilder zu Irritationen, Belästigungen, Beeinträchtigungen oder sogar Unfällen führen.

Einzelkomponenten dieser LED sind goldbeschichtet. Trotz der dadurch vorhandenen verbesserten Korrosionsstabilität können Einzelkomponenten durch sehr hohe Konzentration aggressiver Substanzen angegriffen werden. Aus diesem Grund wird empfohlen, aggressive Umgebungen während der Lagerung, Produktion und im Betrieb zu vermeiden.

Disclaimer

Attention please!

The information describes the type of component and shall not be considered as assured characteristics.

Terms of delivery and rights to change design reserved.

Due to technical requirements components may contain dangerous substances.

For information on the types in question please contact our Sales Organization.

If printed or downloaded, please find the latest version in the Internet.

Packing

Please use the recycling operators known to you. We can also help you – get in touch with your nearest sales office.

By agreement we will take packing material back, if it is sorted. You must bear the costs of transport. For packing material that is returned to us unsorted or which we are not obliged to accept, we shall have to invoice you for any costs incurred.

Components used in life-support devices or systems must be expressly authorized for such purpose!

Critical components* may only be used in life-support devices** or systems with the express written approval of OSRAM OS.

*) A critical component is a component used in a life-support device or system whose failure can reasonably be expected to cause the failure of that life-support device or system, or to affect its safety or the effectiveness of that device or system.

**) Life support devices or systems are intended (a) to be implanted in the human body, or (b) to support and/or maintain and sustain human life. If they fail, it is reasonable to assume that the health and the life of the user may be endangered.

Disclaimer

Bitte beachten!

Lieferbedingungen und Änderungen im Design vorbehalten. Aufgrund technischer Anforderungen können die Bauteile Gefahrstoffe enthalten. Für weitere Informationen zu gewünschten Bauteilen, wenden Sie sich bitte an unseren Vertrieb. Falls Sie dieses Datenblatt ausgedruckt oder heruntergeladen haben, finden Sie die aktuellste Version im Internet.

Verpackung

Benutzen Sie bitte die Ihnen bekannten Recyclingwege. Wenn diese nicht bekannt sein sollten, wenden Sie sich bitte an das nächstgelegene Vertriebsbüro. Wir nehmen das Verpackungsmaterial zurück, falls dies vereinbart wurde und das Material sortiert ist. Sie tragen die Transportkosten. Für Verpackungsmaterial, das unsortiert an uns zurückgeschickt wird oder das wir nicht annehmen müssen, stellen wir Ihnen die anfallenden Kosten in Rechnung.

Bauteile, die in lebenserhaltenden Apparaten und Systemen eingesetzt werden, müssen für diese Zwecke ausdrücklich zugelassen sein!

Kritische Bauteile* dürfen in lebenserhaltenden Apparaten und Systemen** nur dann eingesetzt werden, wenn ein schriftliches Einverständnis von OSRAM OS vorliegt.

*) Ein kritisches Bauteil ist ein Bauteil, das in lebenserhaltenden Apparaten oder Systemen eingesetzt wird und dessen Defekt voraussichtlich zu einer Fehlfunktion dieses lebenserhaltenden Apparates oder Systems führen wird oder die Sicherheit oder Effektivität dieses Apparates oder Systems beeinträchtigt.

**) Lebenserhaltende Apparate oder Systeme sind für (a) die Implantierung in den menschlichen Körper oder (b) für die Lebenserhaltung bestimmt. Falls Sie versagen, kann davon ausgegangen werden, dass die Gesundheit und das Leben des Patienten in Gefahr ist.

Glossary

- 1) **Brightness:** Brightness values are measured during a current pulse of typically 25 ms, with an internal reproducibility of $\pm 8\%$ and an expanded uncertainty of $\pm 11\%$ (acc. to GUM with a coverage factor of $k = 3$).
- 2) **Reverse Operation:** A minimum of 10 hours of reverse operation is permissible in total.
- 3) **Forward Voltage:** The forward voltage is measured during a current pulse of typically 8 ms, with an internal reproducibility of $\pm 0,05\text{ V}$ and an expanded uncertainty of $\pm 0,1\text{ V}$ (acc. to GUM with a coverage factor of $k=3$).
- 4) **Color reproduction index:** Color reproduction index values (CRI-RA) are measured during a current pulse of typically 25 ms, with an internal reproducibility of ± 2 and an expanded uncertainty of ± 3 (acc. to GUM with a coverage factor of $k = 3$).
- 5) **Thermal Resistance:** $R_{th\ max}$ is based on statistic values (6σ).
- 6) **Typical Values:** Due to the special conditions of the manufacturing processes of LED, the typical data or calculated correlations of technical parameters can only reflect statistical figures. These do not necessarily correspond to the actual parameters of each single product, which could differ from the typical data and calculated correlations or the typical characteristic line. If requested, e.g. because of technical improvements, these typ. data will be changed without any further notice.
- 7) **Chromaticity coordinate groups:** Chromaticity coordinates are measured during a current pulse of typically 25 ms, with an internal reproducibility of $\pm 0,005$ and an expanded uncertainty of $\pm 0,01$ (acc. to GUM with a coverage factor of $k = 3$).
- 8) **Relative Brightness Curve:** In the range where the line of the graph is broken, you must expect higher brightness differences between single LEDs within one packing unit.
- 9) **Tolerance of Measure:** Dimensions are specified as follows: mm (inch).

Glossar

- 1) **Helligkeit:** Helligkeitswerte werden während eines Strompulses einer typischen Dauer von 25 ms, mit einer internen Reproduzierbarkeit von $\pm 8\%$ und einer erweiterten Messunsicherheit von $\pm 11\%$ gemessen (gemäß GUM mit Erweiterungsfaktor $k = 3$).
- 2) **Betrieb in Sperrrichtung:** Eine Gesamtbetriebszeit von wenigstens 10 Stunden in Sperrrichtung ist gewährleistet.
- 3) **Durchlassspannung:** Vorwärtsspannungen werden während eines Strompulses einer typischen Dauer von 8 ms, mit einer internen Reproduzierbarkeit von $\pm 0,05\text{ V}$ und einer erweiterten Messunsicherheit von $\pm 0,1\text{ V}$ gemessen (gemäß GUM mit Erweiterungsfaktor $k=3$).
- 4) **Farbwiedergabe Index:** Werte des Farbwiedergabe Index (CRI-RA) werden während eines Strompulses einer typischen Dauer von 25 ms, mit einer internen Reproduzierbarkeit von ± 2 und einer erweiterten Messunsicherheit von ± 3 gemessen (gemäß GUM mit Erweiterungsfaktor $k = 3$).
- 5) **Wärmewiderstand:** $R_{th\ max}$ basiert auf statistischen Werten (6σ).
- 6) **Typische Werte:** Wegen der besonderen Prozessbedingungen bei der Herstellung von LED können typische oder abgeleitete technische Parameter nur aufgrund statistischer Werte wiedergegeben werden. Diese stimmen nicht notwendigerweise mit den Werten jedes einzelnen Produktes überein, dessen Werte sich von typischen und abgeleiteten Werten oder typischen Kennlinien unterscheiden können. Falls erforderlich, z.B. aufgrund technischer Verbesserungen, werden diese typischen Werte ohne weitere Ankündigung geändert.
- 7) **Farbortgruppen:** Farbkoordinaten werden während eines Strompulses einer typischen Dauer von 25 ms, mit einer internen Reproduzierbarkeit von $\pm 0,005$ und einer erweiterten Messunsicherheit von $\pm 0,01$ gemessen (gemäß GUM mit Erweiterungsfaktor $k = 3$).
- 8) **Relative Helligkeitskurve:** Im gestrichelten Bereich der Kennlinien muss mit erhöhten Helligkeitsunterschieden zwischen Leuchtdioden innerhalb einer Verpackungseinheit gerechnet werden.
- 9) **Maßtoleranz:** Maße werden wie folgt angegeben: mm (inch).

Published by OSRAM Opto Semiconductors GmbH
Leibnizstraße 4, D-93055 Regensburg
www.osram-os.com © All Rights Reserved.

HS and China RoHS compliant product



符合欧盟 RoHS 指令的要求；
国的相关法规和标准，不含有毒有害物质或元素。