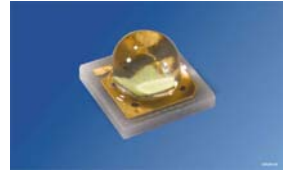


## OSLON SSL

Ceramic package - 80° radiation pattern

Lead (Pb) Free Product - RoHS Compliant

### LUW CP7P



Abkündigung nach OS-PD-2011-014

Obsolete acc. to OS-PD-2011-014

#### Besondere Merkmale

- **Gehäusetyp:** SMD Keramik Gehäuse mit Silikonverguss und Linse
- **Typischer Lichtstrom:** 119 lm bei 350 mA und bis zu 276 lm bei 1 A
- **Besonderheit des Bauteils:** Kompakte Lichtquelle für platzsparende Designs
- **Farbort:** x = 0,31, y = 0,32 nach CIE 1931 (weiß)
- **typische Farbtemperatur:** 6500 K
- **Abstrahlwinkel:** 80°
- **Technologie:** ThinGaN
- **Typischer optischer Wirkungsgrad:** 106 lm/W bei 350 mA
- **Gruppierungsparameter:** Lichtstrom, Farbort, Durchlassspannung
- **Lötmethode:** Reflow Löten
- **Vorbehandlung:** nach JEDEC Level 2
- **Gurtung:** 12-mm Gurt mit 600/Rolle, ø180 mm
- **ESD-Festigkeit:** ESD-sicher bis 8 kV nach JESD22-A114-D
- **Erweiterte Korrosionsfestigkeit:** Details siehe **Seite 14**
- **Feuchtestabilität:** Details siehe **Seite 14**

#### Anwendungen

- Fassadenbeleuchtung im Innen- und Außenbereich
- Dekorative Beleuchtung
- Markierungsbeleuchtung (Stufen, Fluchtwege, u.ä.)
- Straßenbeleuchtung
- Tunnelbeleuchtung
- Deckenleuchten

#### Features

- **package:** SMD ceramic package with silicon resin with lens
- **typical Luminous Flux:** 119 lm at 350 mA and up to 276 lm at 1 A
- **feature of the device:** small size high-flux LED for slim designs
- **color coordinates:** x = 0.31, y = 0.32 acc. to CIE 1931 (white)
- **typ. color temperature:** 6500 K
- **viewing angle:** 80°
- **technology:** ThinGaN
- **typical optical efficiency:** 106 lm/W at 350 mA
- **grouping parameter:** luminous flux, color coordinates, forward voltage
- **soldering methods:** reflow soldering
- **preconditioning:** acc. to JEDEC Level 2
- **taping:** 12-mm tape with 600/reel, ø180 mm
- **ESD-withstand voltage:** up to 8 kV acc. to JESD22-A114-D
- **Superior Corrosion Robustness:** details see **page 14**
- **Humidity Robustness:** details see **page 14**

#### Applications

- indoor and outdoor commercial and residential architectural lighting
- decorative and entertainment lighting
- marker lights (e.g. steps, exit ways, etc.)
- street lighting
- tunnel lighting
- ceiling light

**Bestellinformation**  
**Ordering Information**

| Typ                   | Farb-<br>temperatur  | Lichtstrom<br>1) Seite 21                     | Lichtstärke<br>2) Seite 21                  | Bestellnummer |
|-----------------------|----------------------|---|---|---------------|
| Type                  | color<br>temperature | Luminous<br>Flux <sup>1)</sup> page 21        | Luminous<br>Intensity <sup>2)</sup> page 21 | Ordering Code |
|                       |                      | $I_F = 350 \text{ mA}$<br>$\Phi_V(\text{lm})$ | $I_F = 350 \text{ mA}$<br>$I_V(\text{cd})$  |               |
| LUW CP7P-KSKU-5E8G-35 | 6000K                | 89.2 ... 112.0                                | 56 (typ.)                                   | Q65110A9769   |
| LUW CP7P-KTLP-5E8G-35 | 6000 K               | 97.0 ... 121.0                                | 56 (typ.)                                   | Q65110A9768   |
| LUW CP7P-KSKU-5C8E-35 | 6500 K               | 89.2 ... 112.0                                | 56 (typ.)                                   | Q65110A9822   |
| LUW CP7P-KTLP-5C8E-35 | 6500 K               | 97.0 ... 121.0                                | 56 (typ.)                                   | Q65110A9767   |

**Bestellinformation**  
**Ordering Information**

| Typ                   | Emissions-<br>farbe  | Lichtstrom<br>1) Seite 21                     | Lichtstärke<br>2) Seite 21                  | Bestellnummer |
|-----------------------|----------------------|---|---|---------------|
| Type                  | Color of<br>Emission | Luminous<br>Flux <sup>1)</sup> page 21        | Luminous<br>Intensity <sup>2)</sup> page 21 | Ordering Code |
|                       |                      | $I_F = 350 \text{ mA}$<br>$\Phi_V(\text{lm})$ | $I_F = 350 \text{ mA}$<br>$I_V(\text{cd})$  |               |
| LUW CP7P-KULQ-6P7R-35 | ultra white          | 104.2 ... 130.0                               | 59 (typ.)                                   | on request    |
| LUW CP7P-LPLR-6P7R-35 | ultra white          | 112.0 ... 140.0                               | 64 (typ.)                                   | on request    |

*Anm.: Die oben genannten Typbezeichnungen umfassen die bestellbaren Selektionen. Diese bestehen aus wenigen Helligkeitsgruppen (siehe **Seite 9** für nähere Informationen). Es wird nur eine einzige Helligkeitsgruppe pro Gurt geliefert. Z.B.: LUW CP7P-KSKU-5E8G-35 bedeutet, dass auf dem Gurt nur eine der Helligkeitsgruppen KS, KT oder KU enthalten ist.*

*Um die Liefersicherheit zu gewährleisten, können einzelne Helligkeitsgruppen nicht bestellt werden.*

*Gleiches gilt für die Farben, bei denen Farbortgruppen gemessen und gruppiert werden. Pro Gurt wird nur eine Farbortgruppe geliefert. Z.B.: LUW CP7P-KSKU-5E8G-35 bedeutet, dass auf dem Gurt nur eine der Farbortgruppen -5E bis -8G enthalten ist (siehe **Seite 9** für nähere Information).*

*Um die Liefersicherheit zu gewährleisten, können einzelne Farbortgruppen nicht bestellt werden.*

*Gleiches gilt für die LEDs, bei denen die Durchlassspannungsgruppen gemessen und gruppiert werden. Pro Gurt wird nur eine Durchlassspannungsgruppe geliefert. Z.B.: LUW CP7P-KSKU-5E8G-35 bedeutet, dass nach Durchlassspannung gruppiert wird. Auf einem Gurt ist nur eine der Durchlassspannungsgruppen -3, -4 oder -5 enthalten (siehe **Seite 9** für nähere Information).*

*Um die Liefersicherheit zu gewährleisten, können einzelne Durchlassspannungsgruppen nicht direkt bestellt werden.*

*Note: The above Type Numbers represent the order groups which include only a few brightness groups (see **page 9** for explanation). Only one group will be shipped on each reel (there will be no mixing of two groups on each reel). E.g. LUW CP7P-KSKU-5E8G-35 means that only one group KS, KT or KU will be shippable for any one reel.*

*In order to ensure availability, single brightness groups will not be orderable.*

*In a similar manner for colors where chromaticity coordinate groups are measured and binned, single chromaticity coordinate groups will be shipped on any one reel. E.g. LUW CP7P-KSKU-5E8G-35 means that only 1 chromaticity coordinate group -5E to -8G will be shippable (see **page 9** for explanation).*

*In order to ensure availability, single chromaticity coordinate groups will not be orderable.*

*In a similar manner for LED, where forward voltage groups are measured and binned, single forward voltage groups will be shipped on any one reel. E.g. LUW CP7P-KSKU-5E8G-35 means that only 1 forward voltage group -3, -4 or -5 will be shippable. In order to ensure availability, single forward voltage groups will not be orderable(see **page 9** for explanation).*

**Grenzwerte****Maximum Ratings**

| Bezeichnung<br>Parameter  | Symbol<br>Symbol             | Wert<br>Value                         | Einheit<br>Unit |
|---|------------------------------|---------------------------------------|-----------------|
| Betriebstemperatur<br>Operating temperature range                                     | $T_{op}$                     | - 40 ... + 110                        | °C              |
| Lagertemperatur<br>Storage temperature range  | $T_{stg}$                    | - 40 ... + 110                        | °C              |
| Sperrschichttemperatur<br>Junction temperature  | $T_j$                        | 125                                   | °C              |
| Durchlassstrom<br>Forward current<br>( $T_S=25^\circ\text{C}$ )                       | (min.) $I_F$<br>(max.) $I_F$ | 100<br>1000                           | mA<br>mA        |
| Stoßstrom<br>Surge current<br>$t \leq 50 \text{ ms}, D = 0.016, T_S=25^\circ\text{C}$ | $I_{FM}$                     | 2000                                  | mA              |
| Sperrspannung<br>Reverse voltage<br>( $T_S=25^\circ\text{C}$ )                        | $V_R$                        | not designed for<br>reverse operation | V               |

**Kennwerte**  
**Characteristics**
 $(T_S = 25\text{ °C})$ 

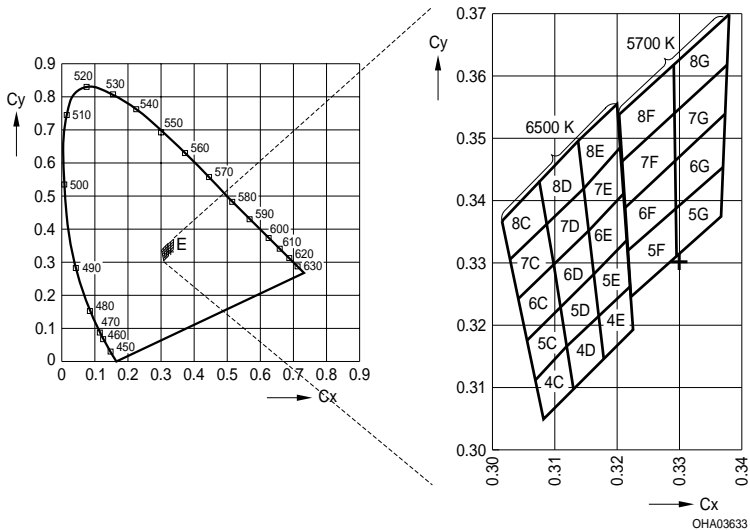
| Bezeichnung<br>Parameter  | Symbol<br>Symbol                         | Wert<br>Value                         | Einheit<br>Unit |
|---|--|---------------------------------------|-----------------|
| Farbkoordinate x nach CIE 1931 <sup>3)</sup> Seite 21 (typ.)<br>Chromaticity coordinate x acc. to CIE 1931 <sup>3)</sup> page 21<br>$I_F = 350\text{ mA}$ | x  | 0.31                                  | –               |
| Farbkoordinate y nach CIE 1931 <sup>3)</sup> Seite 21 (typ.)<br>Chromaticity coordinate y acc. to CIE 1931 <sup>3)</sup> page 21<br>$I_F = 350\text{ mA}$ | y  | 0.32                                  | –               |
| Abstrahlwinkel bei 50 % $I_V$ (Vollwinkel) (typ.)<br>Viewing angle at 50 % $I_V$  | $2\varphi$                               | 80                                    | Grad<br>deg.    |
| Durchlassspannung <sup>4) Seite 21</sup> (min.)<br>Forward voltage <sup>4) page 21</sup> (typ.)<br>$I_F = 350\text{ mA}$ (max.)                           | $V_F$<br>$V_F$<br>$V_F$                  | 2.75<br>3.2<br>3.75                   | V<br>V<br>V     |
| Sperrstrom<br>Reverse current (max.)  | $I_R$                                    | not designed for<br>reverse operation | $\mu\text{A}$   |
| Optischer Wirkungsgrad (typ.)<br>Optical efficiency<br>$I_F = 350\text{ mA}$  | $\eta_{\text{opt}}$                      | 100                                   | lm/W            |
| Wärmewiderstand<br>Thermal resistance<br>Sperrschicht/Lötpad (typ.)<br>Junction/solder point (max.)   | $R_{\text{th JS}}$<br>$R_{\text{th JS}}$ | 7<br>9.4*                             | K/W<br>K/W      |

\* $R_{\text{th}}(\text{max})$  basiert auf statistischen Werten

$R_{\text{th}}(\text{max})$  is based on statistic values

Farbortgruppen<sup>3)</sup> Seite 21

Chromaticity coordinate groups<sup>3)</sup> page 21



| Gruppe Group | Cx    | Cy    |
|--------------|-------|-------|
| 4C           | 0.308 | 0.305 |
|              | 0.307 | 0.311 |
|              | 0.312 | 0.316 |
|              | 0.313 | 0.310 |
| 5C           | 0.307 | 0.311 |
|              | 0.306 | 0.318 |
|              | 0.311 | 0.323 |
|              | 0.312 | 0.316 |
| 6C           | 0.306 | 0.318 |
|              | 0.304 | 0.324 |
|              | 0.310 | 0.330 |
|              | 0.311 | 0.323 |
| 7C           | 0.304 | 0.324 |
|              | 0.303 | 0.330 |
|              | 0.309 | 0.336 |
|              | 0.310 | 0.330 |
| 8C           | 0.303 | 0.330 |
|              | 0.302 | 0.337 |
|              | 0.308 | 0.343 |
|              | 0.309 | 0.336 |

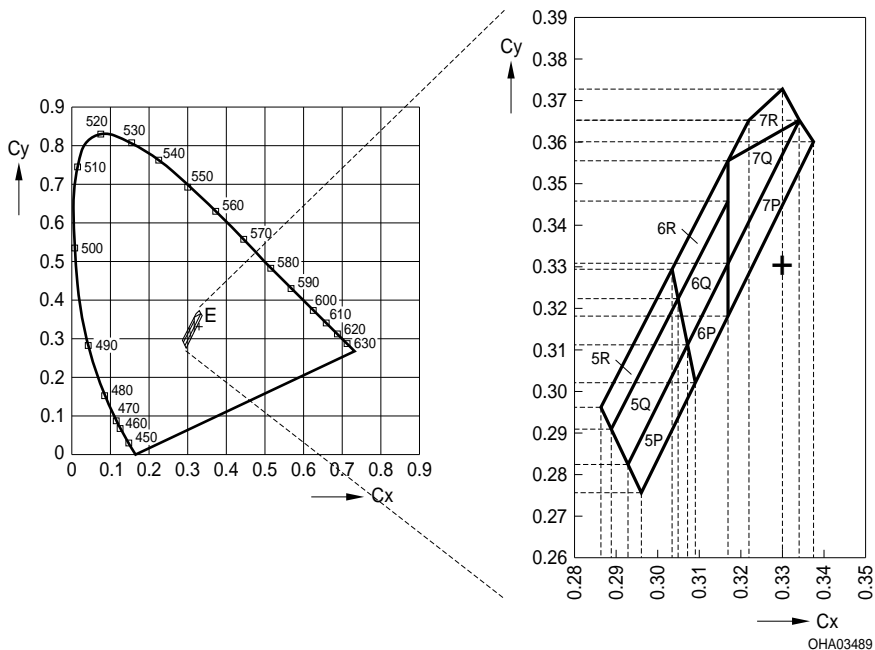
| Gruppe Group | Cx    | Cy    |
|--------------|-------|-------|
| 5F           | 0.322 | 0.324 |
|              | 0.322 | 0.332 |
|              | 0.329 | 0.338 |
|              | 0.329 | 0.331 |
| 6F           | 0.322 | 0.332 |
|              | 0.321 | 0.339 |
|              | 0.329 | 0.346 |
|              | 0.329 | 0.338 |
| 7F           | 0.321 | 0.339 |
|              | 0.321 | 0.346 |
|              | 0.329 | 0.354 |
|              | 0.329 | 0.346 |
| 8F           | 0.321 | 0.346 |
|              | 0.320 | 0.354 |
|              | 0.329 | 0.362 |
|              | 0.329 | 0.354 |
| 5G           | 0.329 | 0.331 |
|              | 0.329 | 0.338 |
|              | 0.337 | 0.345 |
|              | 0.337 | 0.337 |

| Gruppe<br>Group | Cx    | Cy    |
|-----------------|-------|-------|
| 4D              | 0.313 | 0.310 |
|                 | 0.312 | 0.316 |
|                 | 0.317 | 0.321 |
|                 | 0.318 | 0.314 |
| 5D              | 0.312 | 0.316 |
|                 | 0.311 | 0.323 |
|                 | 0.316 | 0.328 |
|                 | 0.317 | 0.321 |
| 6D              | 0.311 | 0.323 |
|                 | 0.310 | 0.330 |
|                 | 0.315 | 0.335 |
|                 | 0.316 | 0.328 |
| 7D              | 0.310 | 0.330 |
|                 | 0.309 | 0.336 |
|                 | 0.315 | 0.342 |
|                 | 0.315 | 0.335 |
| 8D              | 0.309 | 0.336 |
|                 | 0.308 | 0.343 |
|                 | 0.314 | 0.349 |
|                 | 0.315 | 0.342 |
| 4E              | 0.318 | 0.314 |
|                 | 0.317 | 0.321 |
|                 | 0.322 | 0.326 |
|                 | 0.323 | 0.319 |
| 5E              | 0.317 | 0.321 |
|                 | 0.316 | 0.328 |
|                 | 0.322 | 0.333 |
|                 | 0.322 | 0.326 |
| 6E              | 0.316 | 0.328 |
|                 | 0.315 | 0.335 |
|                 | 0.321 | 0.341 |
|                 | 0.322 | 0.333 |
| 7E              | 0.315 | 0.335 |
|                 | 0.315 | 0.342 |
|                 | 0.321 | 0.348 |
|                 | 0.321 | 0.341 |
| 8E              | 0.315 | 0.342 |
|                 | 0.314 | 0.349 |
|                 | 0.320 | 0.355 |
|                 | 0.321 | 0.348 |

| Gruppe<br>Group | Cx    | Cy    |
|-----------------|-------|-------|
| 6G              | 0.329 | 0.338 |
|                 | 0.329 | 0.346 |
|                 | 0.337 | 0.353 |
|                 | 0.337 | 0.345 |
| 7G              | 0.329 | 0.346 |
|                 | 0.329 | 0.354 |
|                 | 0.338 | 0.362 |
|                 | 0.337 | 0.353 |
| 8G              | 0.329 | 0.354 |
|                 | 0.329 | 0.362 |
|                 | 0.338 | 0.370 |
|                 | 0.338 | 0.362 |

Farbortgruppen<sup>3)</sup> Seite 21

Chromaticity coordinate groups<sup>3)</sup> page 21



OHA03489

| Gruppe<br>Group | Cx    | Cy    |
|-----------------|-------|-------|
| 5P              | 0.296 | 0.276 |
|                 | 0.293 | 0.282 |
|                 | 0.307 | 0.311 |
|                 | 0.309 | 0.302 |
| 6P              | 0.309 | 0.302 |
|                 | 0.307 | 0.311 |
|                 | 0.317 | 0.331 |
|                 | 0.317 | 0.318 |
| 7P              | 0.317 | 0.318 |
|                 | 0.317 | 0.331 |
|                 | 0.334 | 0.365 |
|                 | 0.338 | 0.360 |

| Gruppe<br>Group | Cx    | Cy    |
|-----------------|-------|-------|
| 5Q              | 0.293 | 0.282 |
|                 | 0.289 | 0.291 |
|                 | 0.305 | 0.322 |
|                 | 0.307 | 0.311 |
| 6Q              | 0.307 | 0.311 |
|                 | 0.305 | 0.322 |
|                 | 0.317 | 0.346 |
|                 | 0.317 | 0.331 |
| 7Q              | 0.317 | 0.331 |
|                 | 0.317 | 0.356 |
|                 | 0.334 | 0.365 |
|                 | 0.317 | 0.331 |

| Gruppe<br>Group | Cx    | Cy    |
|-----------------|-------|-------|
| 5R              | 0.289 | 0.291 |
|                 | 0.287 | 0.296 |
|                 | 0.304 | 0.329 |
|                 | 0.305 | 0.322 |
| 6R              | 0.305 | 0.322 |
|                 | 0.304 | 0.329 |
|                 | 0.317 | 0.356 |
|                 | 0.317 | 0.346 |
| 7R              | 0.317 | 0.356 |
|                 | 0.322 | 0.365 |
|                 | 0.330 | 0.373 |
|                 | 0.334 | 0.365 |



**Durchlassspannungsgruppen**<sup>6)</sup> Seite 18**Forward Voltage Groups**<sup>6)</sup> page 18

| Gruppe<br>Group | Durchlassspannung<br>Forward voltage |      | Einheit<br>Unit |
|-----------------|--------------------------------------|------|-----------------|
|                 | min.                                 | max. |                 |
| 3               | 2.75                                 | 3.0  |                 |
| 4               | 3.0                                  | 3.25 | V               |
| 5               | 3.25                                 | 3.5  | V               |
| 6               | 3.5                                  | 3.75 | V               |

**Helligkeits-Gruppierungsschema****Brightness Groups**

| Helligkeitsgruppe<br>Brightness Group | Lichtstrom <sup>1)</sup> Seite 21<br>Luminous Flux <sup>1)</sup> page 21<br>$\Phi_V$ (lm) | Lichtstärke <sup>2)</sup> Seite 21<br>Luminous Intensity <sup>2)</sup> page 21<br>$I_V$ (cd) |
|---------------------------------------|---|--|
| KS                                    | 89.2 ... 97.0   | 52.0 (typ.)  |
| KT                                    | 97.0 ... 104.2  | 56.0 (typ.)  |
| KU                                    | 104.2 ... 112.0   | 61.0 (typ.)  |
| LP                                    | 112.0 ... 121.0   | 66.0 (typ.)  |

Anm.: Die Standardlieferform von Serientypen beinhaltet eine Familiengruppe. Diese besteht aus nur wenigen Helligkeitsgruppen. Einzelne Helligkeitsgruppen sind nicht bestellbar.

Note: The standard shipping format for serial types includes a family group of only a few individual brightness groups. Individual brightness groups cannot be ordered.

**Gruppenbezeichnung auf Etikett****Group Name on Label**

Beispiel: KS-5F

Example: KS-5F

| Helligkeitsgruppe<br>Brightness Group | Farbortgruppe<br>Chromaticity Coordinate Group |
|---------------------------------------|--|
| KS                                    | 5F   |

Anm.: In einer Verpackungseinheit / Gurt ist immer nur eine Helligkeitsgruppe enthalten.

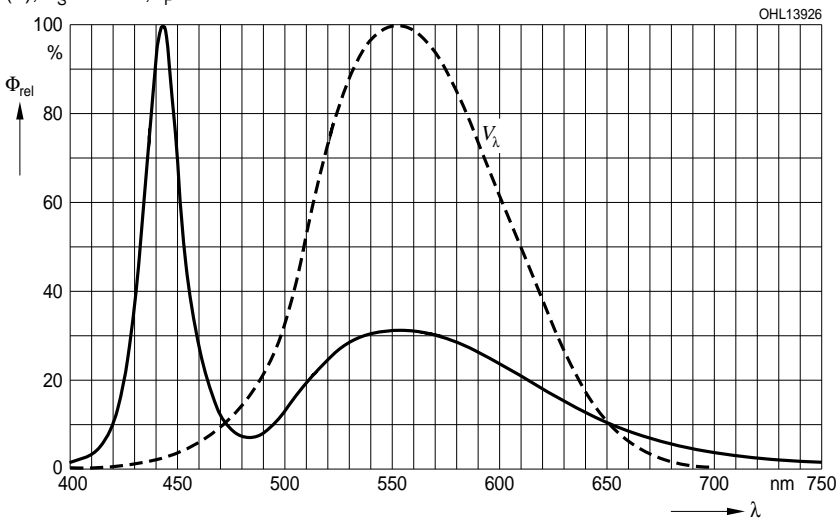
Note: No packing unit / tape ever contains more than one brightness group.

**Relative spektrale Emission**<sup>2)</sup> Seite 21

**Relative Spectral Emission**<sup>2)</sup> page 21

$V(\lambda)$  = spektrale Augenempfindlichkeit / Standard eye response curve

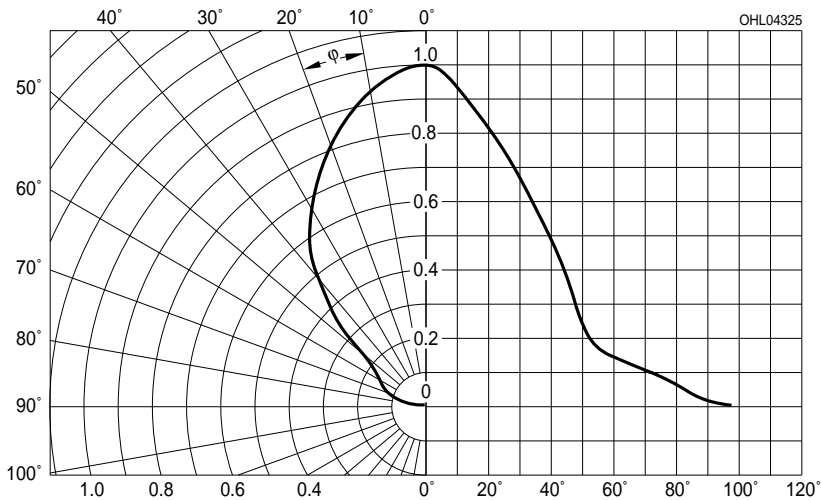
$\Phi_{rel} = f(\lambda)$ ;  $T_S = 25\text{ °C}$ ;  $I_F = 350\text{ mA}$



**Abstrahlcharakteristik**<sup>2)</sup> Seite 21

**Radiation Characteristic**<sup>2)</sup> page 21

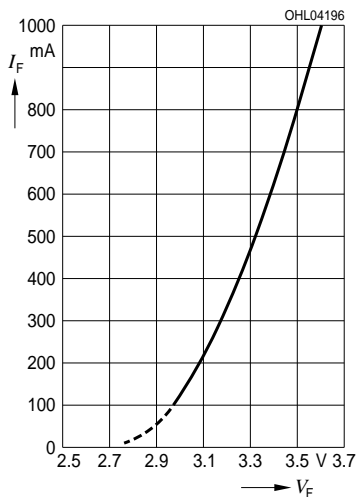
$I_{rel} = f(\varphi)$ ;  $T_S = 25\text{ °C}$



Durchlassstrom<sup>2)</sup> Seite 21

Forward Current<sup>2)</sup> page 21

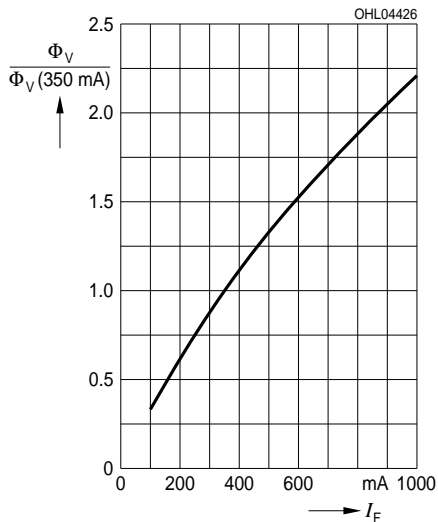
$I_F = f(V_F); T_S = 25\text{ }^\circ\text{C}$



Relative Lichtstrom<sup>2)</sup> Seite 21

Relative Luminous Flux<sup>2)</sup> page 21

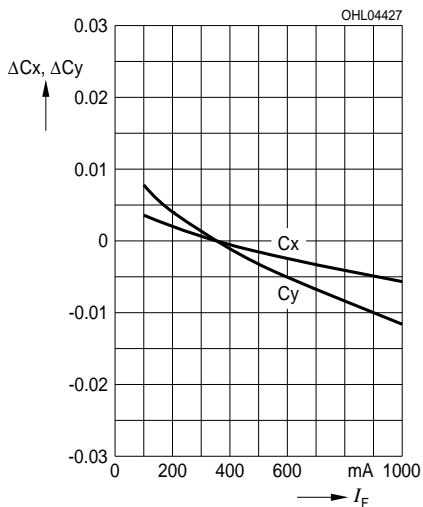
$\Phi_V / \Phi_V(350\text{ mA}) = f(I_F); T_S = 25\text{ }^\circ\text{C}$



Farbortverschiebung<sup>2)</sup> Seite 21

Chromaticity Coordinate Shift<sup>2)</sup> Seite 21

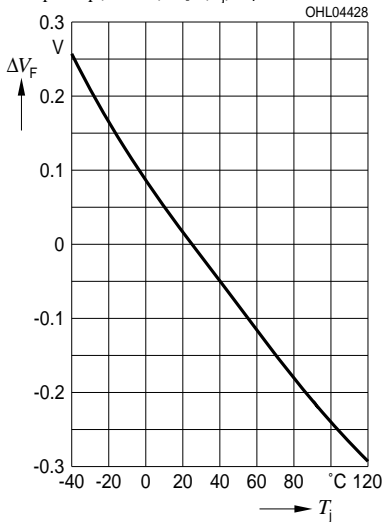
$x, y = f(I_F); T_S = 25\text{ }^\circ\text{C}$



**Relative Vorwärtsspannung**<sup>2)</sup> Seite 21

**Relative Forward Voltage**<sup>2)</sup> Seite 21

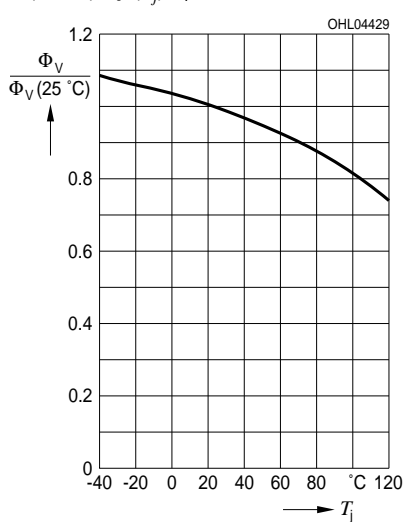
$\Delta V_F = V_F - V_F(25\text{ °C}) = f(T_j); I_F = 350\text{ mA}$



**Relative Lichtstrom**<sup>2)</sup> Seite 21

**Relative Luminous Flux**<sup>2)</sup> page 21

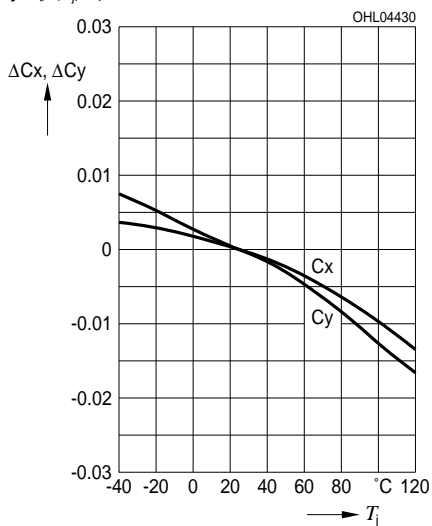
$\Phi_V/\Phi_V(25\text{ °C}) = f(T_j); I_F = 350\text{ mA}$



**Farbortverschiebung**<sup>2)</sup> Seite 21

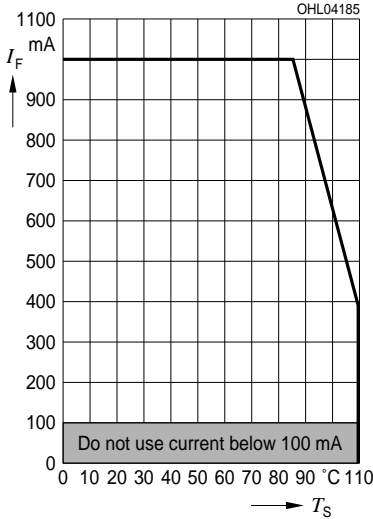
**Chromaticity Coordinate Shift**<sup>2)</sup> Seite 21

$x, y = f(T_j); I_F = 350\text{ mA}$

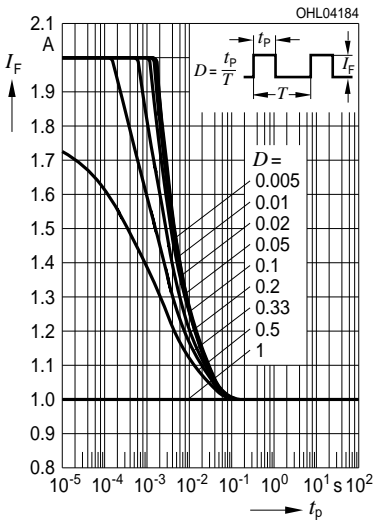


**Maximal zulässiger Durchlassstrom**  
**Max. Permissible Forward Current**

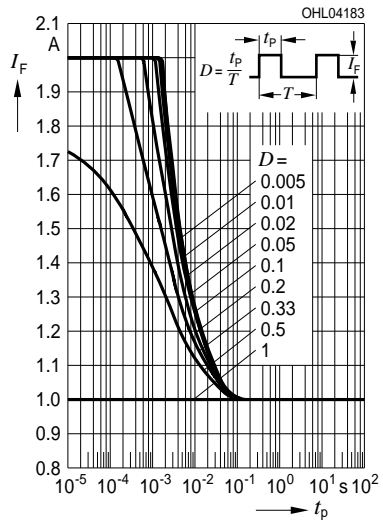
$I_F = f(T_S)$



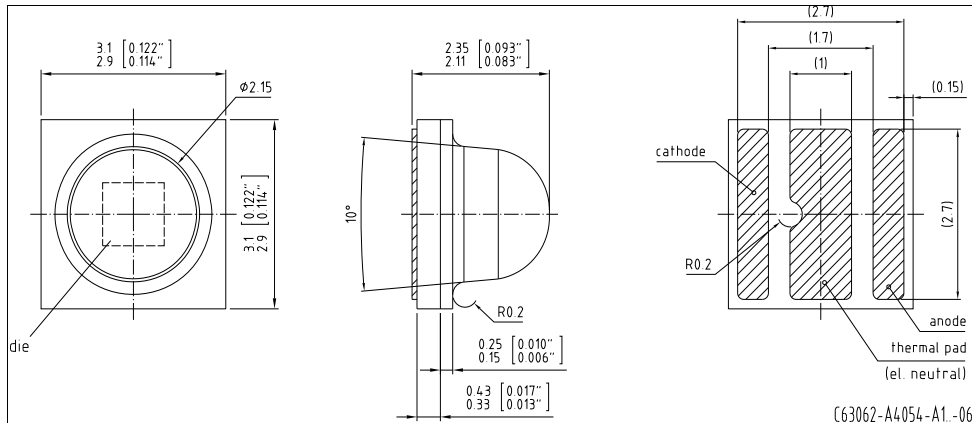
**Zulässige Impulsbelastbarkeit  $I_F = f(t_p)$**   
**Permissible Pulse Handling Capability**  
 Duty cycle  $D =$  parameter,  $T_S = 25^\circ\text{C}$



**Zulässige Impulsbelastbarkeit  $I_F = f(t_p)$**   
**Permissible Pulse Handling Capability**  
 Duty cycle  $D =$  parameter,  $T_S = 85^\circ\text{C}$



Maßzeichnung<sup>5)</sup> Seite 21  
 Package Outlines<sup>5)</sup> page 21



Anm.: Die LED enthält ein ESD-Bauteil, das parallel zum Chip geschaltet ist.

Note: LED is protected by ESD device which is connected in parallel to LED-Chip.

Anm.: Das Gehäuse ist für Ultraschallreinigung nicht geeignet

Note: Package not suitable for ultra sonic cleaning

**Kathodenkennung:**  
**Cathode mark:**  
**Gewicht / Approx. weight:**

Markierung  
 mark  
 25 mg

**Korrosionsfestigkeit besser als EN 60068-2-60 (method 4):**  
 mit erweitertem Korrosionstest: 40°C / 90%rh / 15ppm H<sub>2</sub>S / 336h  
**Corrosion robustness better than EN 60068-2-60 (method 4):**  
 with enhanced corrosion test: 40°C / 90%rh / 15ppm H<sub>2</sub>S / 336h

**Humidity Robustness**

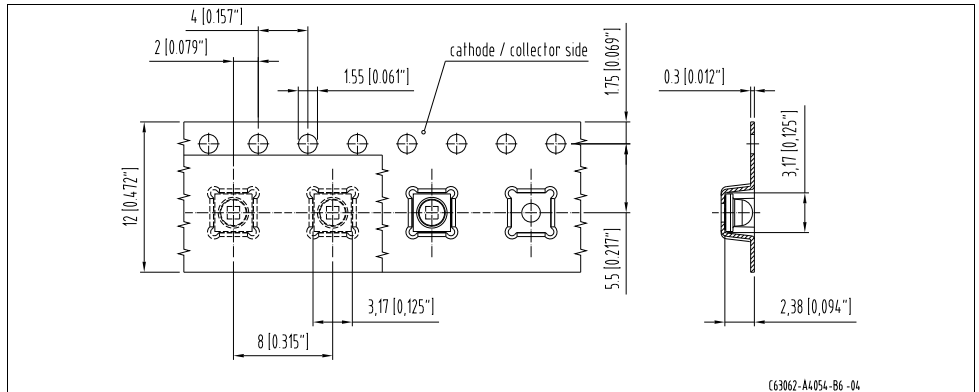
| Test   | Conditions                        | Duration       | Failure criteria                      |
|--|-----------------------------------|----------------|---------------------------------------|
| Wet High Temperature Operating Life Test (WHTOL) | 85°C/85%RH, I <sub>F</sub> = 50mA | 2000h (cycled) | -ΔPhiV > 30%<br>-catastrophic failure |

Anm.: Der Hersteller übernimmt keine Haftung für Applikationen mit hoher Luftfeuchte (beispielsweise Aussenbeleuchtung)

Note: Manufacturer disclaims all liability for applications in high humidity levels as it may appear in outdoor applications

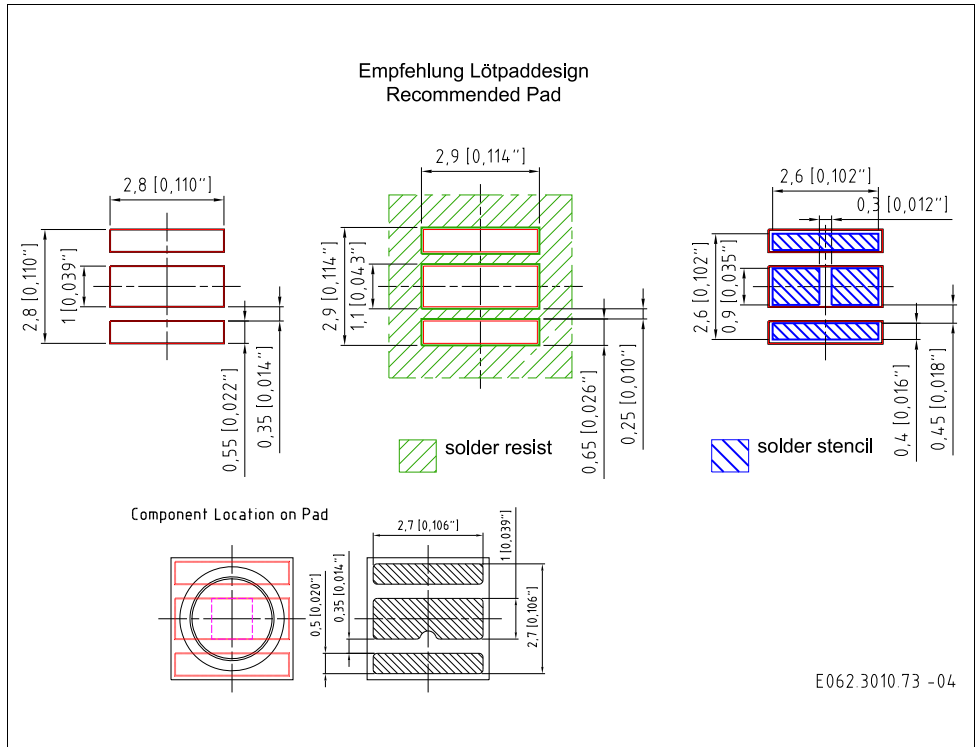
Gurtung / Polarität und Lage<sup>5)</sup> Seite 21  
 Method of Taping / Polarity and Orientation<sup>5)</sup> page 21

Verpackungseinheit 600/Rolle ø180 mm  
 Packing unit 600/reel, ø180 mm



Empfohlenes Lötpadding<sup>5)</sup> Seite 21  
 Recommended Solder Pad<sup>5)</sup> page 21

Reflow Lötten  
 Reflow Soldering





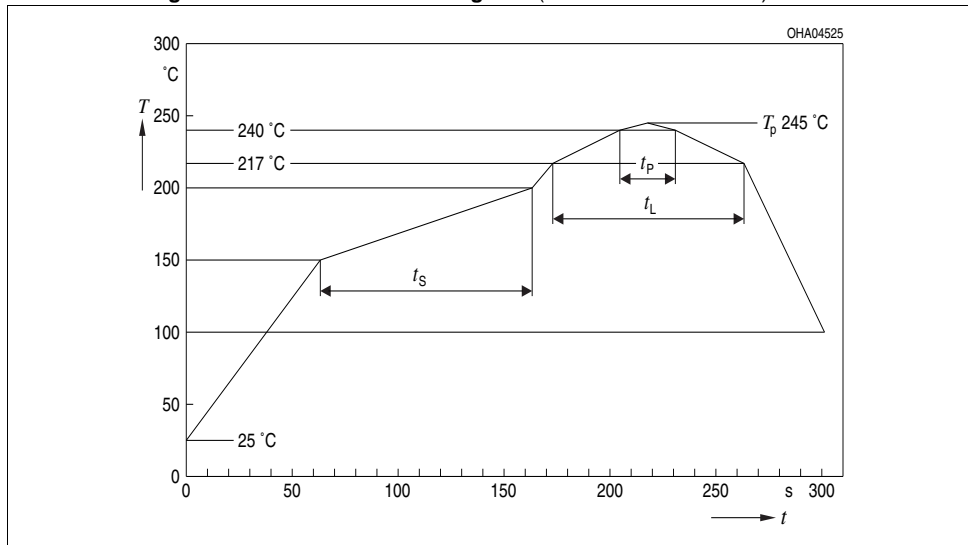
**Lötbedingungen****Soldering Conditions****Reflow Lötprofil für bleifreies Löten****Reflow Soldering Profile for lead free soldering**

Vorbehandlung nach JEDEC Level 2

Preconditioning acc. to JEDEC Level 2

(nach J-STD-020D.01)

(acc. to J-STD-020D.01)



| Profile Feature   | Pb-Free (SnAgCu) Assembly |                        |
|---|---------------------------|------------------------|
|   | Recommendation            | Max. Ratings           |
| Ramp-up Rate to Preheat <sup>a)</sup><br>25°C to 150°C                | 2°C / sec                 | 3°C / sec              |
| Time $t_s$ from $T_{Smin}$ to $T_{Smax}$<br>(150°C to 200°C)          | 100s                      | min. 60sec max. 120sec |
| Ramp-up Rate to Peak <sup>a)</sup><br>180°C to $T_p$                  | 2°C / sec                 | 3°C / sec              |
| Liquidus Temperature $T_L$  | 217°C                     |                        |
| Time $t_L$ above $T_L$  | 80sec                     | max. 100sec            |
| Peak Temperature $T_p$  | 245°C                     | max. 260°C             |
| Time $t_p$ within 5°C of the specified<br>peak temperature $T_p$ - 5K | 20sec                     | min. 10sec max. 30sec  |
| Ramp-down Rate*<br>$T_p$ to 100°C                                     | 3°K / sec                 | 6°K / sec maximum      |
| Time 25°C to Peak temperature   |                           | max. 8 min.            |

All temperatures refer to the center of the package, measured on the top of the component

<sup>a)</sup> slope calculation  $\Delta T/\Delta t$ :  $\Delta t$  max. 5 sec; fulfillment for the whole T-range

Barcode-Produkt-Etikett (BPL)

Barcode-Product-Label (BPL)

**OSRAM Opto Semiconductors**

(6P) BATCH NO: 1234567890



(1T) LOT NO: 1234567890 (9D) D/C: 1234



(X) PROD NO: 123456789(O)QTY: 9999 (G) GROUP: XX-XX-X-X



LX XXXX BIN1: XX-XX-X-XXX-X

RoHS Compliant



ML Temp ST  
2 260 °C R

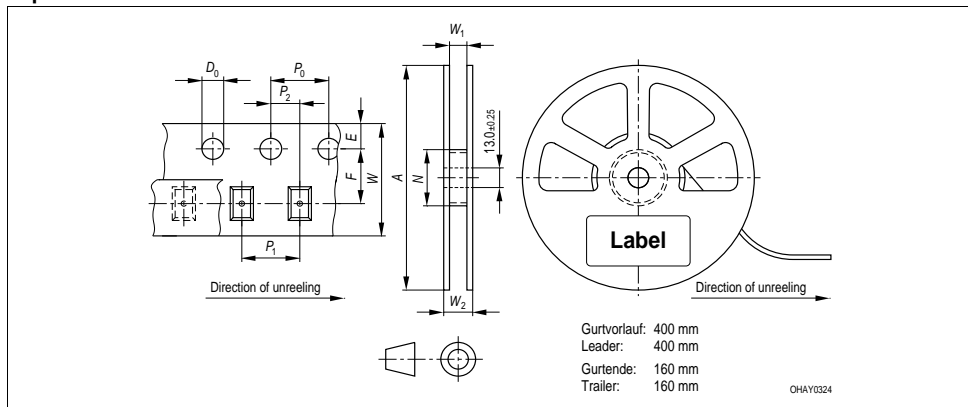
Pack: R18  
DEMY 022  
B\_R999\_1880.1642 R



OHA04563

Gurtverpackung

Tape and Reel



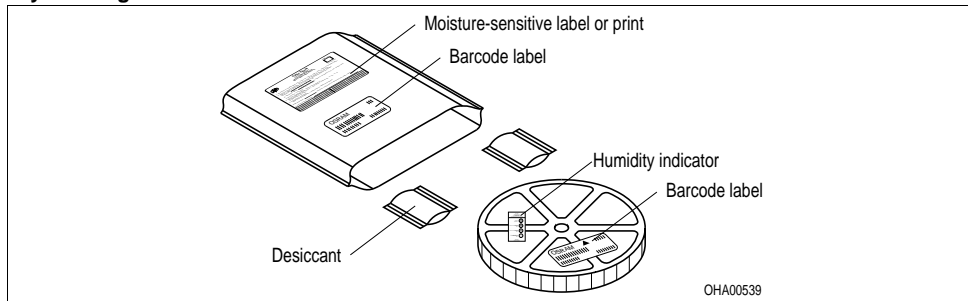
Tape dimensions in mm (inch)

| W                                  | P <sub>0</sub>             | P <sub>1</sub>             | P <sub>2</sub>              | D <sub>0</sub>               | E                             | F                             |
|------------------------------------|----------------------------|----------------------------|-----------------------------|------------------------------|-------------------------------|-------------------------------|
| 12 <sup>+0.3</sup> <sub>-0.1</sub> | 4 ± 0.1<br>(0.157 ± 0.004) | 8 ± 0.1<br>(0.315 ± 0.004) | 2 ± 0.05<br>(0.079 ± 0.002) | 1.5 + 0.1<br>(0.059 + 0.004) | 1.75 ± 0.1<br>(0.069 ± 0.004) | 5.5 ± 0.05<br>(0.217 ± 0.002) |

Reel dimensions in mm (inch)

| A       | W          | N <sub>min</sub> | W <sub>1</sub>           | W <sub>2 max</sub> |
|---------|------------|------------------|--------------------------|--------------------|
| 180 (7) | 12 (0.472) | 60 (2.362)       | 12.4 + 2 (0.488 + 0.079) | 18.4 (0.724)       |

**Trockenverpackung und Materialien**  
**Dry Packing Process and Materials**

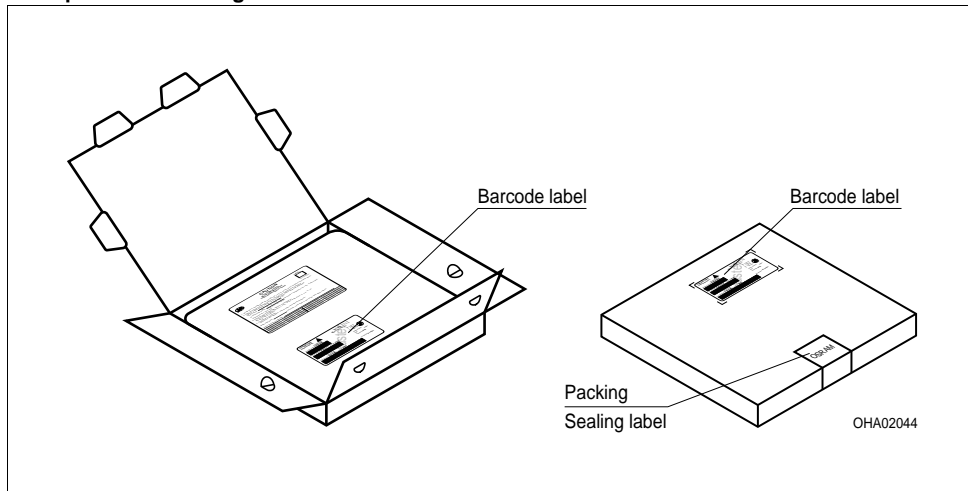


Anm.: Feuchteempfindliche Produkte sind verpackt in einem Trockenbeutel zusammen mit einem Trockenmittel und einer Feuchteindikatorkarte

Bezüglich Trockenverpackung finden Sie weitere Hinweise im Internet und in unserem Short Form Catalog im Kapitel "Gurtung und Verpackung" unter dem Punkt "Trockenverpackung". Hier sind Normenbezüge, unter anderem ein Auszug der JEDEC-Norm, enthalten.

Note: Moisture-sensitive product is packed in a dry bag containing desiccant and a humidity card.  
 Regarding dry pack you will find further information in the internet and in the Short Form Catalog in chapter "Tape and Reel" under the topic "Dry Pack". Here you will also find the normative references like JEDEC.

**Kartonverpackung und Materialien**  
**Transportation Packing and Materials**



Dimensions of transportation box in mm (inch)

| Breite / Width         | Länge / length         | Höhe / height          |
|------------------------|------------------------|------------------------|
| 200 ±5 (7,874 ±0,1968) | 200 ±5 (7,874 ±0,1968) | 30 ±5 (1,1811 ±0,1968) |

**Revision History:** 2011-10-10  
**Previous Version:** 2010-07-25

| Page  | Subjects (major changes since last revision)        | Date of change |
|-------|---|----------------|
| all   | Preliminary data sheet created                      | 2009-05-18     |
| all   | Data sheet reworked                                 | 2009-09-28     |
| 12    | Package Outlines updated                            | 2009-10-19     |
| 1, 4  | Typical Luminous Flux, optical efficiency updated   | 2009-10-26     |
| 2, 7  | Ordering codes changed OS-IN-2009-050               | 2009-11-26     |
| 7     | Forward Voltage Groups added                        | 2009-11-26     |
| 1, 12 | Additional information                              | 2010-03-01     |
| 18    | eye safety information added                        | 2010-08-03     |
| 1, 15 | preconditioning corrected                           | 2010-08-03     |
| 1     | Typical Luminous Flux, optical efficiency updated   | 2010-08-19     |
| 18    | eye safety information updated                      | 2010-08-31     |
| 1     | Typical Luminous Flux, optical efficiency corrected | 2010-09-09     |
| 18    | eye safety information corrected                    | 2010-09-09     |
| 14    | Humidity robustness added                           | 2010-10-22     |
| 1     | Applications updated                                | 2010-10-22     |
| 1, 16 | Reel dimensions corrected                           | 2011-07-25     |
| all   | OS-PD-2011-014                                      | 2011-10-10     |

## Patent List

### Patent No.

US 6 066 861  
 US 6 277 301  
 US 6 245 259

Wegen der Streichung der LED aus der IEC 60825 erfolgt die Bewertung der Augensicherheit nach dem Standard IEC 62471:2006 ("photobiological safety of lamps and lamp systems")

Im Risikogruppensystem dieser CIE- Norm erfüllen die in diesem Datenblatt angegebenen LED die "moderate"- Gruppe (die die sich im "sichtbaren" Spektralbereich auf eine Expositionsdauer von 0,25s bezieht). Unter realen Umständen (für Expositionsdauer, Augenpupille, Betrachtungsabstand) geht damit von diesen Bauelementen keinerlei Augengefährdung aus.

Grundsätzlich sollte jedoch erwähnt werden, dass intensive Lichtquellen durch ihre Blendwirkung ein hohes sekundäres Gefahrenpotenzial besitzen. Wie nach dem Blick in andere helle Lichtquellen (z.B. Autoscheinwerfer) auch, können temporär eingeschränktes Sehvermögen und Nachbilder je nach Situation zu Irritationen, Belästigungen, Beeinträchtigungen oder sogar Unfällen führen.

Due to the cancellation of the LED from IEC 60825, the evaluation of eye safety occurs according to the standard IEC 62471:2006 ("photobiological safety of lamps and lamp systems").

Within the risk grouping system of this CIE standard, the LEDs specified in this data sheet fall into the "moderate" group (relating to devices in the visible spectrum with an exposure time of 0.25s). Under real circumstances (for exposure time, eye pupils, observation distance), it is assumed that no endangerment to the eye exists from these devices.

As a matter of principle, however, it should be mentioned that intense light sources have a high secondary exposure potential due to their blinding effect. As is also true when viewing other bright light sources (e.g. headlights), temporary reduction in visual acuity and afterimages can occur, leading to irritation, annoyance, visual impairment, and even accidents, depending on the situation.

### Attention please!

The information describes the type of component and shall not be considered as assured characteristics.

Terms of delivery and rights to change design reserved. Due to technical requirements components may contain dangerous substances. For information on the types in question please contact our Sales Organization.

If printed or downloaded, please find the latest version in the Internet.

### Packing

Please use the recycling operators known to you. We can also help you – get in touch with your nearest sales office. By agreement we will take packing material back, if it is sorted. You must bear the costs of transport. For packing material that is returned to us unsorted or which we are not obliged to accept, we shall have to invoice you for any costs incurred.

**Components used in life-support devices or systems must be expressly authorized for such purpose!** Critical components<sup>6)</sup> page 21 may only be used in life-support devices or systems<sup>7)</sup> page 21 with the express written approval of OSRAM OS.

**Fußnoten:**

- 1) Helligkeitswerte werden während eines Strompulses einer typischen Dauer von 25 ms, mit einer internen Reproduzierbarkeit von +/- 8 % und einer erweiterten Messunsicherheit von +/- 11 % gemessen (gemäß GUM mit Erweiterungsfaktor  $k = 3$ ).
- 2) Wegen der besonderen Prozessbedingungen bei der Herstellung von LED können typische oder abgeleitete technische Parameter nur aufgrund statistischer Werte wiedergegeben werden. Diese stimmen nicht notwendigerweise mit den Werten jedes einzelnen Produktes überein, dessen Werte sich von typischen und abgeleiteten Werten oder typischen Kennlinien unterscheiden können. Falls erforderlich, z.B. aufgrund technischer Verbesserungen, werden diese typischen Werte ohne weitere Ankündigung geändert.
- 3) Farbkordinaten werden während eines Strompulses einer typischen Dauer von 25 ms, mit einer internen Reproduzierbarkeit von +/- 0,005 und einer erweiterten Messunsicherheit von +/- 0,01 gemessen (gemäß GUM mit Erweiterungsfaktor  $k = 3$ ).
- 4) Vorwärtsspannungen werden während eines Strompulses einer typischen Dauer von 8 ms, mit einer internen Reproduzierbarkeit von +/- 0,05 V und einer erweiterten Messunsicherheit von +/- 0,1 V gemessen (gemäß GUM mit Erweiterungsfaktor  $k=3$ ).
- 5) Maße werden wie folgt angegeben: mm (inch)
- 6) Ein kritisches Bauteil ist ein Bauteil, das in lebenserhaltenden Apparaten oder Systemen eingesetzt wird und dessen Defekt voraussichtlich zu einer Fehlfunktion dieses lebenserhaltenden Apparates oder Systems führen wird oder die Sicherheit oder Effektivität dieses Apparates oder Systems beeinträchtigt.
- 7) Lebenserhaltende Apparate oder Systeme sind für
  - (a) die Implantierung in den menschlichen Körper oder
  - (b) für die Lebenserhaltung bestimmt.
 Falls sie versagen, kann davon ausgegangen werden, dass die Gesundheit und das Leben des Patienten in Gefahr ist.

**Remarks:**

- 1) Brightness values are measured during a current pulse of typical 25 ms, with an internal reproducibility of +/- 8 % and an expanded uncertainty of +/- 11 % (acc. to GUM with a coverage factor of  $k = 3$ ).
- 2) Due to the special conditions of the manufacturing processes of LED, the typical data or calculated correlations of technical parameters can only reflect statistical figures. These do not necessarily correspond to the actual parameters of each single product, which could differ from the typical data and calculated correlations or the typical characteristic line. If requested, e.g. because of technical improvements, these typ. data will be changed without any further notice.
- 3) Chromaticity coordinates are measured during a current pulse of typical 25 ms, with an internal reproducibility of +/- 0,005 and an expanded uncertainty of +/- 0,01 (acc. to GUM with a coverage factor of  $k = 3$ ).
- 4) The forward voltage is measured during a current pulse of typical 8 ms, with an internal reproducibility of +/- 0,05 V and an expanded uncertainty of +/- 0,1 V (acc. to GUM with a coverage factor of  $k=3$ ).
- 5) Dimensions are specified as follows: mm (inch).
- 6) A critical component is a component used in a life-support device or system whose failure can reasonably be expected to cause the failure of that life-support device or system, or to affect its safety or the effectiveness of that device or system.
- 7) Life support devices or systems are intended
  - (a) to be implanted in the human body,
  - or
  - (b) to support and/or maintain and sustain human life.
 If they fail, it is reasonable to assume that the health and the life of the user may be endangered.

